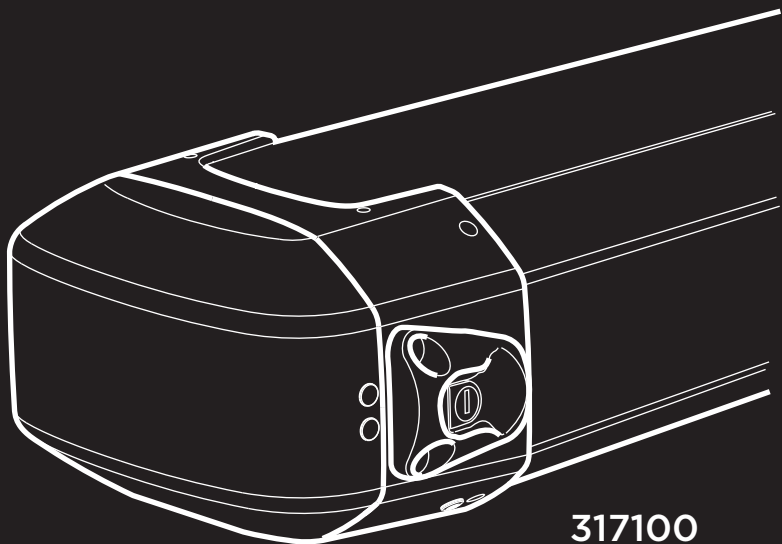


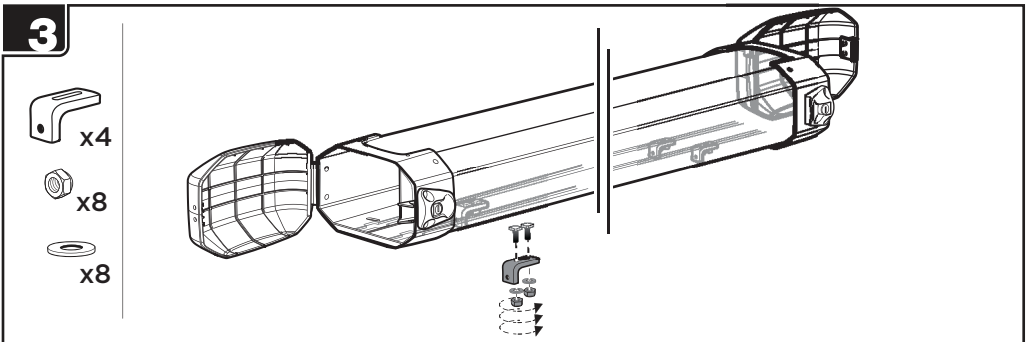
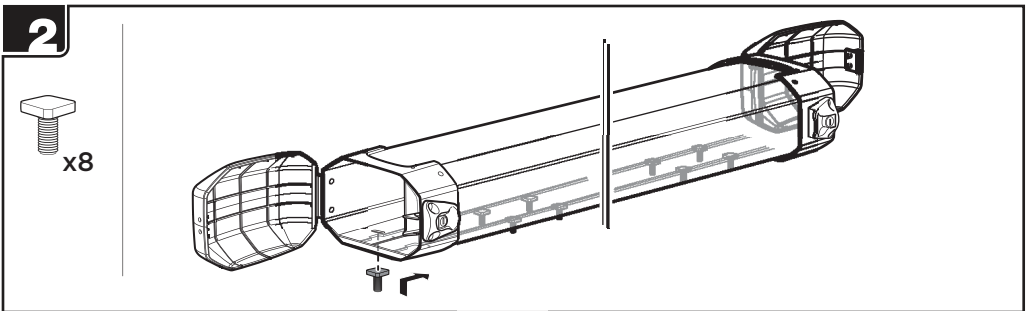
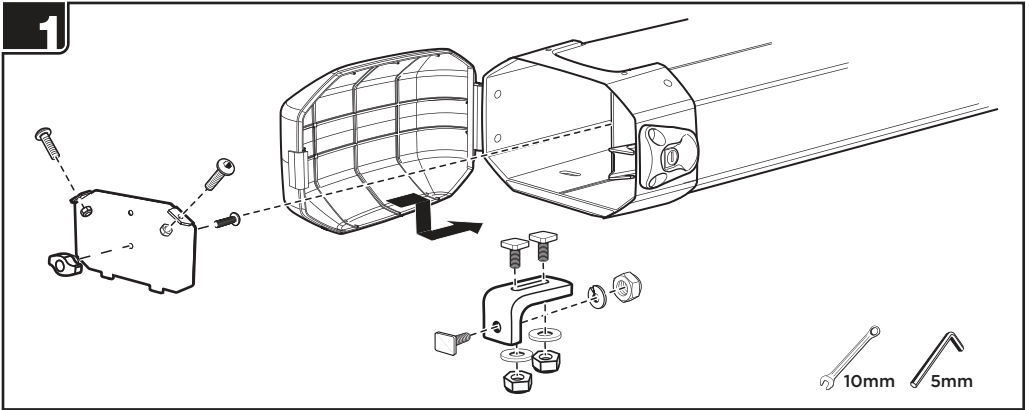
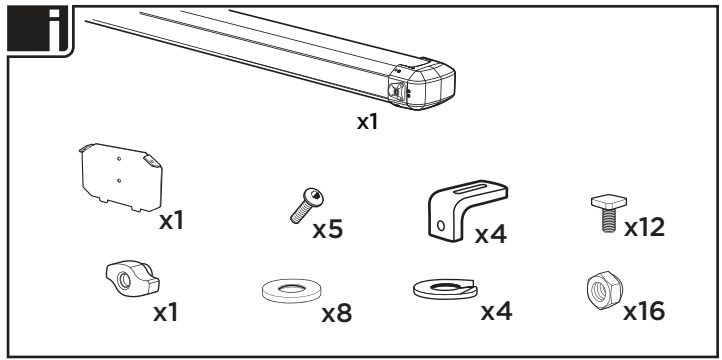
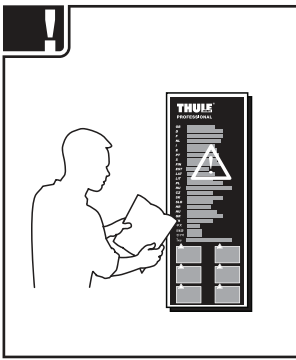


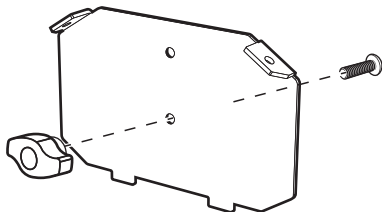
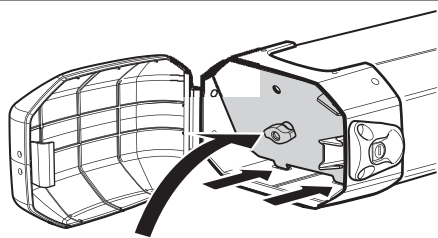
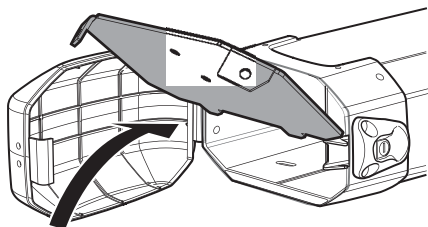
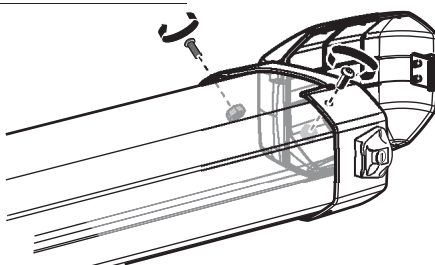
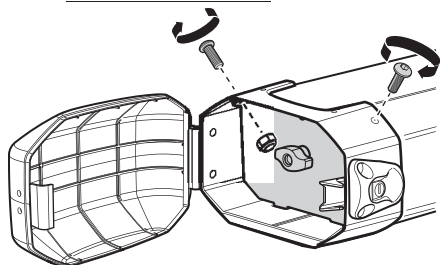
# Conduit Box 3171



317100

**THULE**<sup>®</sup>  
SWEDEN  
PROFESSIONAL



**4****5****6****7**