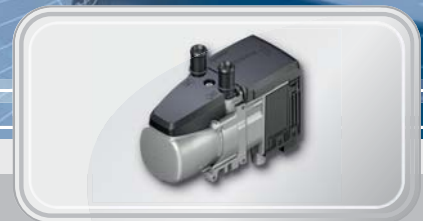
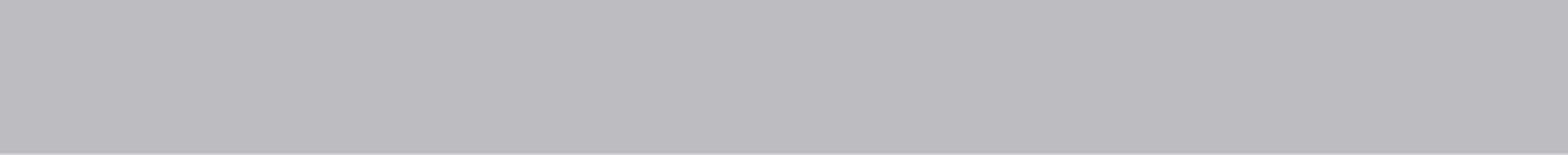


TECHNISCHE BESCHREIBUNG HYDRONIC S3 ECONOMY



Die technische Beschreibung und Einbauanleitung ist für diese motorunabhängigen Wasserheizgeräte gültig:

Heizgeräte für Otto-Kraftstoff (Benzin)	Bestell-Nr.
B 4 E – 12 V CS	20.2007.05.0000
B 5 E – 12 V CS	20.2008.05.0000
Heizgeräte für Dieselkraftstoff	
D 4 E – 12 V CS	25.2933.05.0000
D 5 E – 12 V CS	25.2934.05.0000
Heizgeräte für Dieselkraftstoff mit vordruckbeständiger Dosierpumpe	
D 4 E – 12 V CS VDP	25.2943.05.0000
D 5 E – 12 V CS VDP	25.2942.05.0000



Kapitel	Kapitelbezeichnung Kapitelinhalt	Seite
1	Einleitung	
1.1	Konzept dieses Dokuments	6
1.2	Allgemeine Informationen	6
1.3	Mitgeltende Unterlagen	6
1.4	Besondere Schreibweisen und Darstellungen	6
1.4.1	Aufzählungen	6
1.4.2	Querverweise	6
1.5	Piktogramme	7
1.6	Bestimmungsgemäße Verwendung	7
1.6.1	Einsatzbereich des Heizgerätes	7
1.6.2	Verwendungszweck des Heizgerätes (über den fahrzeugeigenen Wärmetauscher)	7
1.7	Nicht bestimmungsgemäße Verwendung	7
1.8	Haftungsausschluss	8
1.9	Zielgruppen dieses Dokuments	8
1.10	Instruktionspflicht der Zielgruppen	8
1.11	Gesetzliche Vorschriften	9
1.12	Gefahren- und Warnhinweise für Einbau und Betrieb	10
1.13	Unfallverhütung	10
2	Produktinformation	
2.1	Bestell-Nr. und Lieferumfang	11
2.1.1	Benzin-Heizgerät	11
2.1.2	Diesel-Heizgerät	11
2.1.3	Lieferumfang Heizgerät	11
2.1.4	Lieferumfang Einbausatz Standard	11
2.1.5	Lieferumfang Einbausatz Hydronic S3 Economy für Freizeitfahrzeuge und Boote	11
2.1.6	Teile, die gegebenenfalls separat bestellt werden müssen	11
2.1.7	Anschlussleitungen / Kabelstränge	11
2.2	Übersicht – Heizgerät und Einbausatz	12
2.3	Technische Daten	13
2.3.1	Benzin-Heizgerät	13
2.3.2	Diesel-Heizgerät	14
2.4	Hauptabmessungen Heizgerät	15
2.5	Hauptabmessungen Wasserpumpe	15
3	Einbau	
3.1	Einbaulagen Heizgerät	16
3.1.1	Einbaulage – Heizgerät stehend / liegend	16
3.1.2	Einbaulage – Heizgerät liegend / senkrecht	16
3.2	Einbaulage Wasserpumpe	16

3.3	Einbauplatz	16
3.3.1	Einbaubeispiel: Benzin-Heizgerät in einem Pkw	17
3.3.2	Einbaubeispiel: Diesel-Heizgerät in einem Transporter	17
3.4	Heizgerät montieren	18
3.4.1	Montageschritte	18
3.4.2	Montagehinweise gewindefurchende Schrauben	18
3.5	Wasserpumpe montieren	18
3.6	Fabrikschild befestigen	19
3.7	Sicherungshalter und Diagnosestecker befestigen	19
3.8	Relaissockel Gebläse befestigen	19
3.9	Wasserstutzen montieren	19
3.9.1	Montageschritte	20
3.9.2	Montagehinweise	20
3.10	Anschluss an den Kühlflüssigkeitskreislauf	20
3.10.1	Kühlflüssigkeitskreislauf „Inline Einbindung“	20
3.10.2	Kühlflüssigkeitskreislauf „Inline – nur Motorvorwärmung“	21
3.10.3	Kühlflüssigkeitskreislauf mit Rückschlagventil und Thermostat	21
3.10.4	Kühlflüssigkeitskreislauf mit Kombiventil	22
3.11	Abgasführung	23
3.11.1	Abgasführung montieren	23
3.12	Verbrennungsluftführung	24
3.12.1	Verbrennungsluftführung montieren	24
3.13	Kraftstoffversorgung	25
3.13.1	Dosierpumpe einbauen	25
3.13.2	Bevorzugte Kraftstoffentnahme mit Tankanschluss oder Übergangsstück (Diesel, Benzin)	25
3.13.3	Kraftstoffentnahme bei Heizgeräten mit vordruckbeständiger Dosierpumpe bis 2,0 bar (Diesel)	27
3.13.4	Einbaulage des T-Stücks	28
3.14	Dosierpumpe einbauen	28
3.14.1	Zulässige Saug- und Druckhöhe der Dosierpumpe	28
3.15	Kraftstoffqualität für Benzin-Heizgeräte	28
3.16	Kraftstoffqualität für Diesel-Heizgeräte	29
3.17	Heizölbetrieb mit Zusatztank	29

4	Betrieb und Funktion	
4.1	Betriebsanleitung	29
4.1.1	Erstinbetriebnahme des Heizgerätes	29
4.1.2	Sicherheitsprüfung nach der Sommerpause	29
4.1.3	Vor dem Einschalten	29
4.1.4	Standlüften	29
4.2	Funktionsbeschreibung	30
4.2.1	Einschalten	30
4.2.2	Heizbetrieb	30
4.2.3	Restwärmebetrieb	30
4.2.4	Standheizbetrieb nach längerem Stillstand	30
4.2.5	Heizbetrieb in Höhenlagen	30
4.3	Steuer- und Sicherheitseinrichtungen	30
5	Elektrik	
5.1	Verdrahtung des Heizgerätes	31
5.2	Teilleiste für Schaltplan Heizgerät und Leitungsbaum, Normal- und ADR-Ausführung	31
5.3	Schaltpläne Heizgerät	32
5.3.1	Heizgerät	32
5.3.2	Leitungsbaum	33
5.4	Schaltpläne Bedienelemente	34
5.4.1	EasyStart Pro	34
5.4.2	EasyStart Remote+	35
5.4.3	EasyStart Remote	36
5.4.4	EasyStart Web	37
6	Störung / Wartung / Service	
6.1	Störungsbehebung	38
6.2	Wartungshinweise	38
6.3	Service	38
7	Umwelt	
7.1	Zertifizierung	38
7.2	Entsorgung	38
7.2.1	Entsorgen von Materialien	38
7.2.2	Zerlegen des Heizgerätes	38
7.2.3	Verpackung	38
7.3	EU-Konformitätserklärung	38

1 Einleitung

1.1 Konzept dieses Dokuments

Dieses Dokument unterstützt die Fachwerkstatt oder den Montagebetrieb beim Einbau des Heizgerätes und gibt dem Betreiber alle wichtigen Informationen über das Heizgerät. Damit Informationen schnell gefunden werden, ist das Dokument in folgende Kapitel gegliedert:

1 Einleitung

Wichtige, einleitende Informationen über die Verwendung und den Aufbau dieses Dokuments

2 Produktinformation

Informationen über Lieferumfang, Technische Daten und Abmessungen.

3 Einbau

Informationen und Hinweise, die den Einbau des Produkts betreffen

4 Betrieb und Funktion

Informationen zu Betrieb und Funktion des Produkts

5 Elektrik

Informationen zu Elektronik, Schaltplänen und Bauteilen

6 Störung / Wartung / Service

Informationen zu eventuellen Störungen, Wartung und Support

7 Umwelt

Informationen über Zertifizierung, Entsorgung und die EG-Konformitätserklärung

1.2 Allgemeine Informationen

Dieses Dokument dient zum Einbau der auf der Titelseite aufgeführten Heizgeräte und ist unter Ausschluss jeglicher Haftungsansprüche gültig. Die Einbauarbeiten dürfen nur bei einem Eberspächer Servicepartner von entsprechend geschultem Personal ausgeführt werden.

Je nach Ausführung oder Änderungszustand des Heizgerätes können sich Abweichungen gegenüber dieser Dokumentation ergeben. Bitte diesen Sachverhalt vor dem Einbau prüfen und mögliche Abweichungen berücksichtigen.

1.3 Mitgeltende Unterlagen

Ersatzteilliste

Beinhaltet die notwendigen Informationen zur Ersatzteilbestellung.

Reparaturanleitung

Beinhaltet die notwendigen Informationen zur Störsuche und Störungsbehebung sowie zur Reparatur des Heizgerätes.

Einbauvorschlag

Beschreibt fahrzeugspezifische Einbausituationen.

Einbauanleitung Plus

Ergänzende Informationen zu Heizgeräten und Bedienelementen.

1.4 Besondere Schreibweisen und Darstellungen

In dieser Anweisung werden unterschiedliche Sachverhalte durch besondere Schreibweisen und Piktogramme hervorgehoben. Bedeutung und entsprechendes Handeln entnehmen Sie den folgenden Beispielen.

1.4.1 Aufzählungen

- Dieser Punkt (▪) kennzeichnet eine Aufzählung oder einen Handlungsschritt, eingeleitet durch eine Überschrift.
 - Folgt nach einem „Punkt“ ein eingerückter Strich (–), ist diese Aufzählung/Handlungsschritt dem schwarzen Punkt untergeordnet.

1.4.2 Querverweise

Unterstrichener blauer Text kennzeichnet einen Querverweis, der im PDF-Format geklickt werden kann. Die im Text genannte Stelle des Dokuments wird daraufhin angezeigt.

1.5 Piktogramme

Vorschrift!

Dieser Hinweis weist auf eine gesetzliche Vorschrift hin. Wird diese Vorschrift nicht beachtet, führt dies zum Erlöschen der Typgenehmigung des Heizgerätes und zum Ausschluss von Gewährleistung und Haftung seitens der Firma Eberspächer Climate Control Systems GmbH & Co. KG.

Gefahr!

„Gefahr“ weist auf eine Situation hin, die unmittelbar zum Tod oder zu schweren Verletzungen führen kann, wenn sie nicht gemieden wird.

→ Dieser Pfeil zeigt die entsprechenden Maßnahmen auf, um die unmittelbar drohende Gefahr abzuwenden.

Warnung!

„Warnung“ weist auf eine Situation hin, die möglicherweise zum Tod oder zu schweren Verletzungen führen kann, wenn sie nicht gemieden wird.

→ Dieser Pfeil zeigt die entsprechenden Maßnahmen auf, um die möglicherweise drohende Gefahr abzuwenden.

Vorsicht!

„Vorsicht“ weist auf eine Situation hin, die möglicherweise zu geringfügigen oder leichten Verletzungen führen kann, wenn sie nicht gemieden wird.

→ Dieser Pfeil zeigt die entsprechenden Maßnahmen auf, um die möglicherweise drohende Gefahr abzuwenden.

Hinweis

Dieser Hinweis gibt Ihnen Anwendungsempfehlungen und hilfreiche Tipps für Betrieb, Einbau und Reparatur des Produkts.

1.6 Bestimmungsgemäße Verwendung

1.6.1 Einsatzbereich des Heizgerätes

Das motorunabhängige Wasserheizgerät ist unter Beachtung seiner Heizleistung zum Einbau in folgende Fahrzeuge bestimmt:

- Kraftfahrzeuge aller Art
- Baumaschinen
- Arbeitsmaschinen im Agrarbereich

1.6.2 Verwendungszweck des Heizgerätes (über den fahrzeugeigenen Wärmetauscher)

- Vorwärmung, Scheibenklarung
- Beheizung und Warmhaltung von:
 - Fahrer- bzw. Arbeitskabinen
 - Frachträumen
 - Personen- und Mannschaftstransporträumen
 - Fahrzeugmotoren und Aggregate
- Restwärmeheizbetrieb (abhängig vom EasyStart Bedienlement)
- Belüftung des Fahrzeuginnenraums

Hinweis

- Verwendung mit einem 230 V-Anschluss an das öffentliche Stromnetz (z. B. Hausboote und Camper) nur mit Einbausatz „CE-Anwendung“.
- Das Heizgerät nur im Rahmen der vom Hersteller angegebenen bestimmungsgemäßen Verwendung und unter Beachtung der jedem Heizgerät beigefügten Dokumentation einsetzen und betreiben.

1.7 Nicht bestimmungsgemäße Verwendung

Aufgrund seiner funktionellen Bestimmung ist das Heizgerät für folgende Einsatzbereiche nicht zugelassen:

- Langzeitiger Dauerbetrieb, z. B. zum Beheizen von:
 - Wohnräumen
 - Garagen
 - Arbeitsbaracken, Wochenendhäusern und Jagdhütten
 - Hausbooten u. Ä.

Vorsicht!

Gefahr von Unterkühlung!

- Das Heizgerät ersetzt keine temperaturüberwachte und -gesteuerte Heizanlage, die die Einhaltung einer konstanten Temperatur und somit das Überleben bei widrigen Witterungsbedingungen gewährleistet. Es eignet sich nicht zur Dauerbeheizung von Fahrzeuginnenräumen bei niedrigen Außentemperaturen.
 - Die Verwendung, der Betrieb und Einsatz des Produkts außerhalb der vom Hersteller angegebenen bestimmungsgemäßen Verwendung kann zu erheblichen Personen-, Geräte- und Sachschäden führen.
- Das Produkt nur für den vorgegebenen Zweck verwenden und im zugelassenen Einsatzbereich betreiben.

1.8 Haftungsausschluss

Der Hersteller haftet nicht für Schäden, die durch nicht bestimmungsgemäße Verwendung oder falsche Bedienung verursacht werden. Bei Nichtbeachtung der Sicherheitshinweise erlischt die Gewährleistung, und dies führt zum Haftungsausschluss seitens der Firma Eberspächer Climate Control Systems GmbH & Co. KG.

1.9 Zielgruppen dieses Dokuments

Dieses Dokument richten sich an folgende Zielgruppen:

Fachwerkstatt

Die Zielgruppe „Fachwerkstatt“ umfasst alle von Eberspächer geschulten Werkstätten, die Heiz- oder Klimageräte sowie deren Bedienelemente, Zubehör und Ersatzteile von Eberspächer oder vom Handel ankaufen und diese im Auftrag eines Endanwenders einbauen, reparieren oder warten.

Montagebetrieb

Die Zielgruppe „Montagebetrieb“ umfasst alle von Eberspächer geschulten Unternehmen, die Heiz- oder Klimageräte sowie deren Bedienelemente, Zubehör und Ersatzteile von Eberspächer ankaufen und diese im Auftrag eines anderen Unternehmens (üblicherweise des Automobil- / Aufbauherstellers) einbauen, reparieren oder warten.

Endanwender

Die Zielgruppe „Endanwender“ umfasst alle natürlichen Personen, die ein Heiz- oder Klimagerät mit Hilfe eines Bedienelementes bedienen, unabhängig davon, ob sie als Verbraucher oder im Rahmen ihrer beruflichen Tätigkeit handeln.

1.10 Instruktionspflicht der Zielgruppen

Jede genannte Zielgruppe muss ihrer Instruktionspflicht uneingeschränkt nachkommen. Die Instruktionspflicht bezieht sich auf die Weiterreichung von technischen Dokumenten.

Als technische Dokumente gelten alle Dokumente, die für Einbau, Betrieb, Bedienung, Wartung oder Reparatur von Heiz- oder Klimageräten sowie deren Bedienelementen, Zubehör und Ersatzteilen von Eberspächer publiziert werden.

Hinweis

- Sofern im Folgenden nicht ausdrücklich festgelegt, kann die Weitergabe der technischen Dokumente in gedruckter Form, auf einem Datenträger oder per Internet-Download erfolgen.
- Aktuelle technische Dokumente sind über die Eberspächer Website per Download verfügbar.

Verantwortung des Montagebetriebs

Der Montagebetrieb muss folgende technische Dokumente an das beauftragende Unternehmen weiterreichen, mit der Verpflichtung zur Weiterreichung an den Endanwender:

- Technische Beschreibung
- Bedienungsanleitung

Verantwortung der Fachwerkstatt

Die Fachwerkstatt muss folgende technische Dokumente an den Endanwender weiterreichen, auch wenn sie einen Subunternehmer beauftragt:


- Technische Beschreibung
- Bedienungsanleitung

Hinweis

Die genannten Zielgruppen müssen sicherstellen, dass die vom Hersteller erstellten Bedienungsanleitungen zum Produkt dem Endanwender in gedruckter Form und in seiner Landessprache zur Verfügung gestellt werden. Gegebenenfalls kann dies eine Kurzform der ausführlichen Bedienungsanleitung sein, die dem Produkt zusätzlich auf einem Datenträger beiliegt oder zum Download im Internet zur Verfügung steht.

1.11 Gesetzliche Vorschriften

Zum Einbau in Kraftfahrzeuge wurde für das Heizgerät vom Kraftfahrt-Bundesamt eine Genehmigung für ein Bauteil nach der ECE-R122 und ECE-R10 mit den folgenden amtlichen Typgenehmigungszeichen – vermerkt auf dem Heizgeräte-Fabrik Schild – erteilt.

Heizgeräte-Typ:	ECE-Typgenehmigungszeichen:
Hydronic S3	 122 R – 000449 10 R – 057330

§ Vorschrift!

Auszug aus der ECE-Regelung Nr. 122 des Europäischen Parlaments und des Rates

Allgemeine Vorschriften

- Anzeige Betriebszustand
 - Eine deutlich sichtbare Betriebsanzeige im Sichtfeld des Betreibers muss darüber informieren, wann das Heizgerät ein- oder ausgeschaltet ist.

Vorschriften für den Einbau in das Fahrzeug

Geltungsbereich

- Vorbehaltlich des folgenden Abschnitts müssen Verbrennungsheizgeräte nach den Vorschriften 5.3 der ECE-R122 eingebaut werden.
- Bei Fahrzeugen der Klasse O mit Heizgeräten für Flüssigkraftstoff wird davon ausgegangen, dass sie den Vorschriften von 5.3 der ECE-R122 entsprechen.

Anordnung des Heizgerätes

- Teile des Aufbaus und sonstige Bauteile in der Nähe des Heizgerätes vor übermäßiger Wärmeeinwirkung und einer möglichen Verschmutzung durch Kraftstoff oder Öl schützen.
- Das Heizgerät darf selbst bei Überhitzung keine Brandgefahr darstellen. Diese Anforderung gilt als erfüllt, wenn beim Einbau auf einen hinreichenden Abstand zu allen Teilen und geeignete Belüftung geachtet wird und feuerbeständige Werkstoffe oder Hitzeschilde verwendet werden.
- Bei Fahrzeugen der Klassen M2 und M3 das Heizgerät nicht im Fahrgastraum anordnen. Eine Einrichtung in einer dicht verschlossenen Umhüllung, die außerdem den oben aufgeführten Bedingungen entspricht, darf allerdings verwendet werden.
- Das Fabrik Schild oder eine Wiederholung so anbringen, dass es/sie leicht lesbar ist, wenn das Heizgerät in das Fahrzeug eingebaut ist.
- Bei der Anordnung des Heizgerätes alle Vorkehrungen treffen, um die Gefahr der Verletzung von Personen oder der Beschädigung von mitgeführten Gegenständen so gering wie möglich zu halten.

Kraftstoffzufuhr

- Bei Verwendung eines separaten Kraftstofftanks darf sich der Kraftstoffeinfüllstutzen nicht im Fahrgastraum befinden und muss mit einem gut abschließenden Deckel versehen sein, um ein Austreten von Kraftstoff zu verhindern.

- Bei Heizgeräten für Flüssigbrennstoff, bei denen die Kraftstoffzufuhr von der Kraftstoffzufuhr des Fahrzeugs getrennt ist, müssen die Art des Kraftstoffs und der Einfüllstutzen deutlich gekennzeichnet sein.
- Am Einfüllstutzen einen Hinweis anbringen, dass das Heizgerät vor dem Nachfüllen von Kraftstoff abgeschaltet werden muss.

Abgassystem

Der Abgasauslass muss so angeordnet sein, dass ein Eindringen von Abgasen in das Fahrzeuginnere über Belüftungseinrichtungen, Warmlufteinlässe oder Fensteröffnungen verhindert wird.

Verbrennungslufteinlass

- Die Luft für den Brennraum des Heizgerätes nicht aus dem Fahrgastraum des Fahrzeugs absaugen.
- Der Lufteinlass so anordnen oder schützen, dass er nicht durch Gegenstände blockiert werden kann.

Automatische Steuerung der Heizanlage

Wenn der Motor aussetzt, muss die Heizanlage automatisch abgeschaltet und die Kraftstoffversorgung innerhalb von 5 Sekunden unterbrochen werden. Wenn eine manuelle Einrichtung bereits aktiviert ist, darf die Heizanlage in Betrieb bleiben.

i Hinweise

- Bei Fahrzeugen der Klasse M₁ (Fahrzeuge zur Personenbeförderung / Pkw) und N (Fahrzeuge zur Güterbeförderung) ist der Einbau des Heizgerätes in den Führer- oder Fahrgastraum **nicht** zugelassen.
- Die Einhaltung der gesetzlichen Vorschriften, der zusätzlichen Vorschriften und der Sicherheitshinweise ist die Voraussetzung für Gewährleistung und Haftungsansprüche.
- Bei Nichtbeachtung der Gesetzlichen Vorschriften und der Sicherheitshinweise sowie bei nicht fachgerechter Reparatur, selbst bei Verwendung von Original-Ersatzteilen erlischt die Gewährleistung und führt zum Haftungsausschluss seitens der Firma Eberspächer Climate Control Systems GmbH & Co. KG.
- Die gesetzlichen Vorschriften sind bindend und müssen in Ländern, in denen es keine speziellen Vorschriften gibt, ebenfalls eingehalten werden.
- Der nachträgliche Einbau des Heizgerätes hat nach dieser Einbauanleitung zu erfolgen.
- Bei Einbau des Heizgerätes in Fahrzeuge, die nicht der StVZO unterliegen, sind die speziell dafür geltenden Vorschriften und Einbauhinweise zu beachten.
- Bei Einbau des Heizgerätes in Sonderfahrzeuge müssen die für solche Fahrzeuge geltenden Vorschriften berücksichtigt werden.
- Weitere Einbauanforderungen sind in den betreffenden Abschnitten dieser Einbauanleitung abgedruckt.

1.12 Gefahren- und Warnhinweise für Einbau und Betrieb

Gefahr!

Verletzungs-, Brand- und Vergiftungsgefahr!

- Vor Beginn aller Arbeiten die Fahrzeugbatterie abklemmen.
- Vor Arbeiten am Heizgerät das Heizgerät ausschalten und alle heißen Bauteile abkühlen lassen.
- Das Heizgerät in geschlossenen Räumen wie z. B. Garage oder Parkhaus nicht in Betrieb nehmen.

Vorsicht!

Sicherheitshinweise für Einbau und Betrieb!

- Das Heizgerät nur von einem vom Hersteller autorisierten Servicepartner entsprechend den Vorgaben dieser Dokumentation, eventuell spezieller Einbauvorschläge einbauen oder im Reparatur- oder Gewährleistungsfall reparieren lassen.
- Reparaturen durch nicht vom Hersteller autorisierte Dritte und / oder mit Nicht-Originalersatzteilen sind gefährlich und deshalb nicht zulässig, sie führen zum Erlöschen der Typgenehmigung des Heizgerätes und damit bei Kraftfahrzeugen unter Umständen zum Erlöschen der Betriebserlaubnis des Fahrzeuges.
- Folgende Maßnahmen sind nicht zulässig:
 - Veränderungen an heizungsrelevanten Bauteilen.
 - Verwendung von herstellereitig nicht freigegebenen Fremdteilen.
 - Abweichungen bei Einbau oder Betrieb von gesetzlichen, sicherheits- und / oder funktionsrelevanten Vorgaben, die in der Einbauanleitung und in der Betriebsanleitung gemacht werden. Dies gilt insbesondere für die elektrische Verdrahtung, die Kraftstoffversorgung, die Verbrennungsluft- und Abgasführung.
- Bei Einbau oder Reparatur nur Original-Zubehörteile und Original-Ersatzteile verwenden.
- Zur Bedienung des Heizgerätes nur die vom Hersteller freigegebenen Bedienelemente einsetzen. Die Verwendung anderer Bedienelemente kann zu Funktionsstörungen führen.
- Vor Wiedereinbau des Heizgerätes in ein anderes Fahrzeug die wasserführenden Teile des Heizgerätes mit klarem Wasser spülen.
- Bei Elektroschweißarbeiten am Fahrzeug zum Schutz des Steuergerätes das Pluspolkabel an der Batterie abklemmen und an Masse legen.
- Defekte Sicherungen nur gegen Sicherungen mit vorgeschriebenem Sicherungswert ersetzen.
- Der Betrieb des Heizgerätes ist dort nicht zulässig, wo sich im Bereich der Abgasführung leicht entflammbare Materialien befinden (z. B. trockenes Gras, Laub, Papier etc.) bzw. wo sich entzündbare Dämpfe und Staub bilden können, z. B. in der Nähe von einem
 - Kraftstofflager
 - Kohlelager
 - Holzlager
 - Getreidelager und ähnlichem
- Das Heizgerät beim Tanken ausschalten.
- Der Einbauraum des Heizgerätes, sofern in einem Schutzkasten

o.Ä. montiert, ist kein Stauraum und muss frei bleiben. Insbesondere Kraftstoff-Reservekanister, Öldosen, Spraydosen, Gaskartuschen, Feuerlöscher, Putzlappen, Kleidungsstücke, Papier usw. nicht auf oder neben dem Heizgerät lagern oder transportieren.

- Tritt Kraftstoff aus dem Kraftstoffsystem der Heizanlage aus (Undichtigkeit), den Schaden bei einem Eberspächer-Partner umgehend beheben lassen.
- Zum Nachfüllen nur vom Fahrzeughersteller zugelassene Gefrierschutzmittel verwenden, siehe Betriebsanleitung des Fahrzeuges. Die Vermischung mit nicht zugelassenem Gefrierschutzmittel kann zu Schäden an Motor und Heizgerät führen.
- Den Nachlauf des Heizgerätes nicht vorzeitig abbrechen, z. B. durch Betätigung des Batterietrennschalters, außer bei einer Notabschaltung.

Hinweis

- Sämtliche Abweichungen von den Sicherheitsanforderungen für Einbau und Betrieb sind vor Umsetzung schriftlich mit dem Hersteller zu vereinbaren.
- Nach dem Einbau den Hinweisaufkleber „Vor dem Tanken Heizgerät abstellen!“ im Bereich des Tankeinfüllstutzens anbringen.

1.13 Unfallverhütung

Grundsätzlich alle allgemeinen Unfallverhütungsvorschriften sowie Werkstatt- und Betriebsschutzanleitungen beachten.

2 Produktinformation

2.1 Bestell-Nr. und Lieferumfang

2.1.1 Benzin-Heizgerät

Bild-Nr.	Benennung	Bestell-Nr.
1	B 4 E – 12 V CS	20.2007.05.0000
1	B 5 E – 12 V CS	20.2008.05.0000

2.1.2 Diesel-Heizgerät

Bild-Nr.	Benennung	Bestell-Nr.
1	D 4 E – 12 V CS	25.2933.05.0000
1	D 4 E – 12 V CS VDP ¹⁾	25.2943.05.0000
1	D 5 E – 12 V CS	25.2934.05.0000
1	D 4 E – 12 V CS VDP ¹⁾	25.2942.05.0000

1) Heizgerät mit vordruckbeständiger Dosierpumpe (VDP)

Zusätzlich zu bestellen:

Stückzahl	Benennung	Bestell-Nr.
1	Universal-Einbausatz	25.2933.80.0000
1	Einbausatz Hydronic S3 Economy für Freizeitfahrzeuge und Boote (ausgelegt für den Anschluss an das öffentliche 230 V-Stromnetz)	25.2652.82.0000
1	Bedienelement ¹⁾	---

1) Bedienelement siehe Preisliste bzw. Druckschrift „Produktinformation“

2.1.3 Lieferumfang Heizgerät

siehe Abb. [auf Seite 12](#)

Bild-Nr.	Stückzahl	Benennung
1	1	Heizgerät
2	1	Dosierpumpe
3	1	Wasserpumpe
4	1	Abdeckung Fühler
5	2	Wasserstutzen
6	2	O-Ring
7	1	Schraube M5 × 18
---	---	Technische Dokumentation

2.1.4 Lieferumfang Einbausatz Standard

siehe Abb. [auf Seite 12](#)

Bild-Nr.	Stückzahl	Benennung
8	1	Halter, Heizgerät
9	1	Leitungsstrang, Heizgerät
10	1	Leitungsstrang, Wasserpumpe
11	1	Tankanschluss
12	2	Wasserstutzen, 90°
13	1	Halter
14	1	Halter
15	1	Halter, Wasserpumpe
16	1	Flexibles Abgasrohr, 900 mm lang
17	1	Wasserschlauch
18	1	Leitungsstrang, Gebläse
19	1	Abgasschalldämpfer

Bild-Nr.	Stückzahl	Benennung
20	1	Kraftstoffrohr, 4 x 1
21	1	Verbrennungsluftansaugchalldämpfer, 760 mm lang
22	1	Flexibles Abgasendrohr, 300 mm lang
23	1	Kombihalter
24	1	Halter Diagnosestecker
-	1 Satz	Kabelbinder
-	1 Satz	Befestigungsteile
-	1 Satz	Verbindungsteile Wasser
-	1 Satz	Befestigungsteile Abgas / Verbrennungsluft
-	1 Satz	Befestigungsteile Elektrik
-	1 Satz	Verbindungsteile Kraftstoff
-	1 Satz	Verbindungsteile Heizgerät

2.1.5 Lieferumfang Einbausatz Hydronic S3 Economy für Freizeitfahrzeuge und Boote

Der Lieferumfang ist identisch zum Einbausatz Standard, jedoch ausgestattet mit dem Leitungsstrang Hydronic S3 Economy für Freizeitfahrzeuge und Boote. Dieser Leitungsstrang ist für den Anschluss des Heizgeräts an das öffentliche 230 V-Stromnetz ausgelegt (z. B. für Camper, Boote).

2.1.6 Teile, die gegebenenfalls separat bestellt werden müssen

Stückzahl	Benennung	Bestell-Nr.
1	Kraftstofffilter	25.1226.89.0037
2	Übergangsstücke für den Kraftstofffilter	25.1888.80.0102
1	Rüstsatz Wasserkreislauf mit Thermostat	24.0347.80.0000
1	Rüstsatz Wasserkreislauf Innenraum oder Motorvorwärmung	24.0349.80.0000
Im Fachhandel zu besorgen:		
-	Magnetventil, 2/2 Wege	

2.1.7 Anschlussleitungen / Kabelstränge

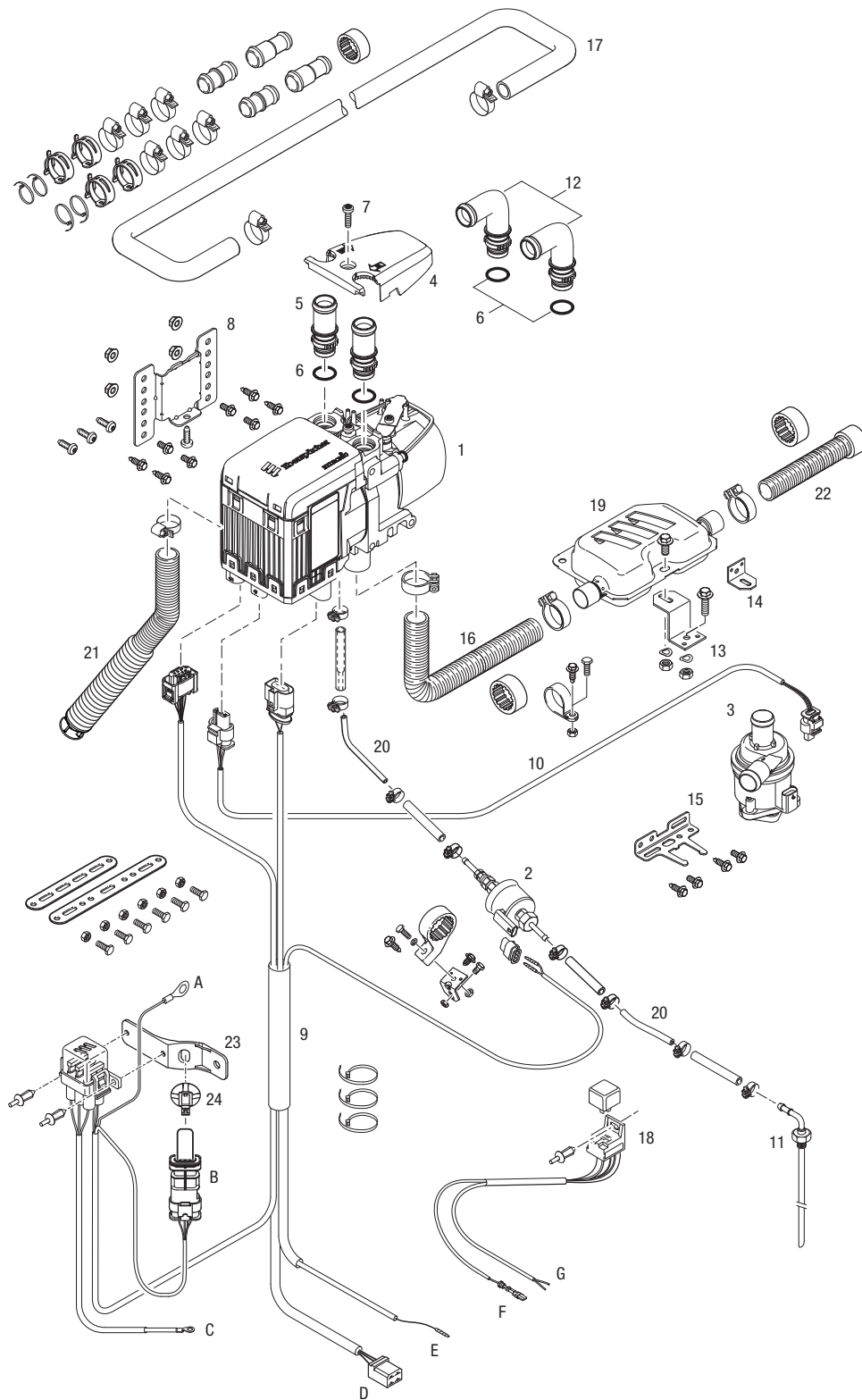
siehe Abb. [auf Seite 12](#)

- A Anschluss Minus-Versorgung
- B Steckerverbindung Diagnoseabfrage
- C Anschluss Plus-Versorgung
- D Anschluss EasyFan-Module
- E Anschluss Bedienelemente und Plus-Versorgung Gebläserelais
- F Minus-Versorgung Gebläserelais
- G Ansteuerung Fahrzeuggebläse

i Hinweis

- Teile ohne Bild-Nr. sind Kleinteile und im Beutel verpackt.
- Die im Einbausatz enthaltenen selbstbohrenden Schrauben können bei einer Blechstärke von 2 – 6 mm verwendet werden (Anziehdrehmoment 9⁺¹ Nm).
- Sind für den Einbau weitere Teile erforderlich, siehe Druckschrift „Produktinformation“.

2.2 Übersicht – Heizgerät und Einbausatz



2.3 Technische Daten

2.3.1 Benzin-Heizgerät

Heizgerät-Typ		Hydronic S3 Economy			
		B 4 E CS		B 5 E CS	
Heizgeräte-Ausführung		B 4 E CS		B 5 E CS	
Heizmedium		Gemisch aus Wasser und Gefrierschutzmittel (Anteil Gefrierschutzmittel min. 10 % bis max. 50 %)			
Kraftstoff		Ottokraftstoff – handelsüblich (DIN 51600 und DIN EN 228)			
Nennspannung		12 Volt			
Regelung des Wärmestroms		Maximal	Minimal	Maximal	Minimal
Wärmestrom (Watt)		4300	1800	5000	1800
Kraftstoffverbrauch (l/h)		0,57	0,23	0,67	0,23
Mittlere elektrische Leistungsaufnahme (Watt)		im Betrieb		beim Start	
ohne Wasserpumpe, ohne Relais Fahrzeuggebläse		24	7	32	7
Betriebsbereich		135			
Untere Spannungsgrenze: Ein im Steuergerät eingebauter Unterspannungsschutz schaltet das Heizgerät bei Erreichen der unteren Spannungsgrenze ab.		10,5 Volt			
Obere Spannungsgrenze: Ein im Steuergerät eingebauter Überspannungsschutz schaltet das Heizgerät bei Erreichen der oberen Spannungsgrenze ab.		16 Volt			
Zulässiger Betriebsdruck		bis max. 2,5 bar Überdruck			
Wasservolumen im Heizgerät		ca. 0,09 l			
Mindestwasserdurchsatz des Heizgerätes		300 l/h			
Zulässige Umgebungstemperatur (Zusätzlich die Hinweise für den Einbau des Heizgerätes bzw. der Dosierpumpe beachten!)		Heizgerät		im Betrieb	
		Heizgerät		außer Betrieb	
		Dosierpumpe		im Betrieb	
		Dosierpumpe		Lagerung	
		angesaugte Verbrennungsluft		max. +25 °C, kurzzeitig +45 °C (15 Minuten)	
Funktentstörgrad		5 (DIN EN 55025)			
Gewicht – ohne Kühlflüssigkeit und Anbauteile		2 kg			
Schutzklasse DIN 40050, Teil 9		Heizgerät (in Betrieb)		IP5K6K ¹⁾	
		Heizgerät (außer Betrieb)		IP5K9K ¹⁾	
Technische Daten Wasserpumpe					
Nennspannung		12 Volt			
Nennstrom		max. 1,6 A			
Nennförderdruck		0,2 bar			
Förderleistung		≥ 500 l/h			

1) Das Heizgerät ist gegen Staub in schädigender Menge, starkes Strahlwasser unter erhöhtem Druck sowie Wasser bei Hochdruck-/Dampfstrahlreinigung geschützt (sofern nicht in Betrieb). Das Steuergerät ist staubdicht, vollständig gegen starkes Strahlwasser unter erhöhtem Druck sowie Wasser bei Hochdruck-/Dampfstrahlreinigung geschützt (sofern nicht in Betrieb).



Vorsicht!

Das Betreiben des Heizgerätes außerhalb der spezifizierten Technischen Daten kann zu Funktionsstörungen führen.

→ Die Technischen Daten müssen eingehalten werden.



Hinweis

Die aufgeführten Technischen Daten verstehen sich, soweit keine Grenzwerte angegeben sind, mit den für Heizgeräte üblichen Toleranzen von ±10 % bei Nennspannung und Bezugshöhe Esslingen.

2.3.2 Diesel-Heizgerät

Heizgerät-Typ		Hydronic S3 Economy			
		D 4 E CS		D 5 E CS	
Heizgeräte-Ausführung		D 4 E CS		D 5 E CS	
Heizmedium		Gemisch aus Wasser und Gefrierschutzmittel (Anteil Gefrierschutzmittel min. 10 % bis max. 50 %)			
Kraftstoff		Dieselkraftstoff – handelsüblich (DIN EN 590) Beimischung max. 30 % FAME nach DIN EN 14214 ist zulässig.			
Nennspannung		12 Volt			
Arbeitsbereich		Maximal	Minimal	Maximal	Minimal
Wärmestrom (Watt)		4300	1300	5000	1300
Kraftstoffverbrauch (l/h)		0,53	0,15	0,59	0,15
Mittlere elektrische Leistungsaufnahme (Watt)		im Betrieb		32	
ohne Wasserpumpe, ohne Relais Fahrzeuggebläse		beim Start		5	
Betriebsbereich		135			
Untere Spannungsgrenze: Ein im Steuergerät eingebauter Unterspannungsschutz schaltet das Heizgerät bei Erreichen der unteren Spannungsgrenze ab.		10,5 Volt			
Obere Spannungsgrenze: Ein im Steuergerät eingebauter Überspannungsschutz schaltet das Heizgerät bei Erreichen der oberen Spannungsgrenze ab.		16 Volt			
Zulässiger Betriebsdruck		bis max. 2,5 bar Überdruck			
Wasservolumen im Heizgerät		ca. 0,09 l			
Mindestwasserdurchsatz des Heizgerätes		300 l/h			
Zulässige Umgebungstemperatur (Zusätzlich die Hinweise für den Einbau des Heizgerätes bzw. der Dosierpumpe beachten!)		Heizgerät		im Betrieb	
		Heizgerät		außer Betrieb	
		Dosierpumpe		im Betrieb	
		Dosierpumpe		außer Betrieb	
		angesaugte Verbrennungsluft		max. +45 °C, kurzzeitig +80 °C (15 Minuten)	
Funkentstörgrad		5 (DIN EN 55025)			
Gewicht – ohne Kühlflüssigkeit und Anbauteile		2 kg			
Schutzklasse DIN 40050, Teil 9		Heizgerät (in Betrieb)		IP5K6K ¹⁾	
		Heizgerät (außer Betrieb)		IP5K9K ¹⁾	
Technische Daten Wasserpumpe					
Nennspannung		12 Volt			
Nennstrom		max. 1,6 A			
Nennförderdruck		0,2 bar			
Förderleistung		≥ 500 l/h			

¹⁾ Das Heizgerät ist gegen Staub in schädigender Menge, starkes Strahlwasser unter erhöhtem Druck sowie Wasser bei Hochdruck-/Dampfstrahlreinigung geschützt (sofern nicht in Betrieb). Das Steuergerät ist staubdicht, vollständig gegen starkes Strahlwasser unter erhöhtem Druck sowie Wasser bei Hochdruck-/Dampfstrahlreinigung geschützt (sofern nicht in Betrieb).


Vorsicht!

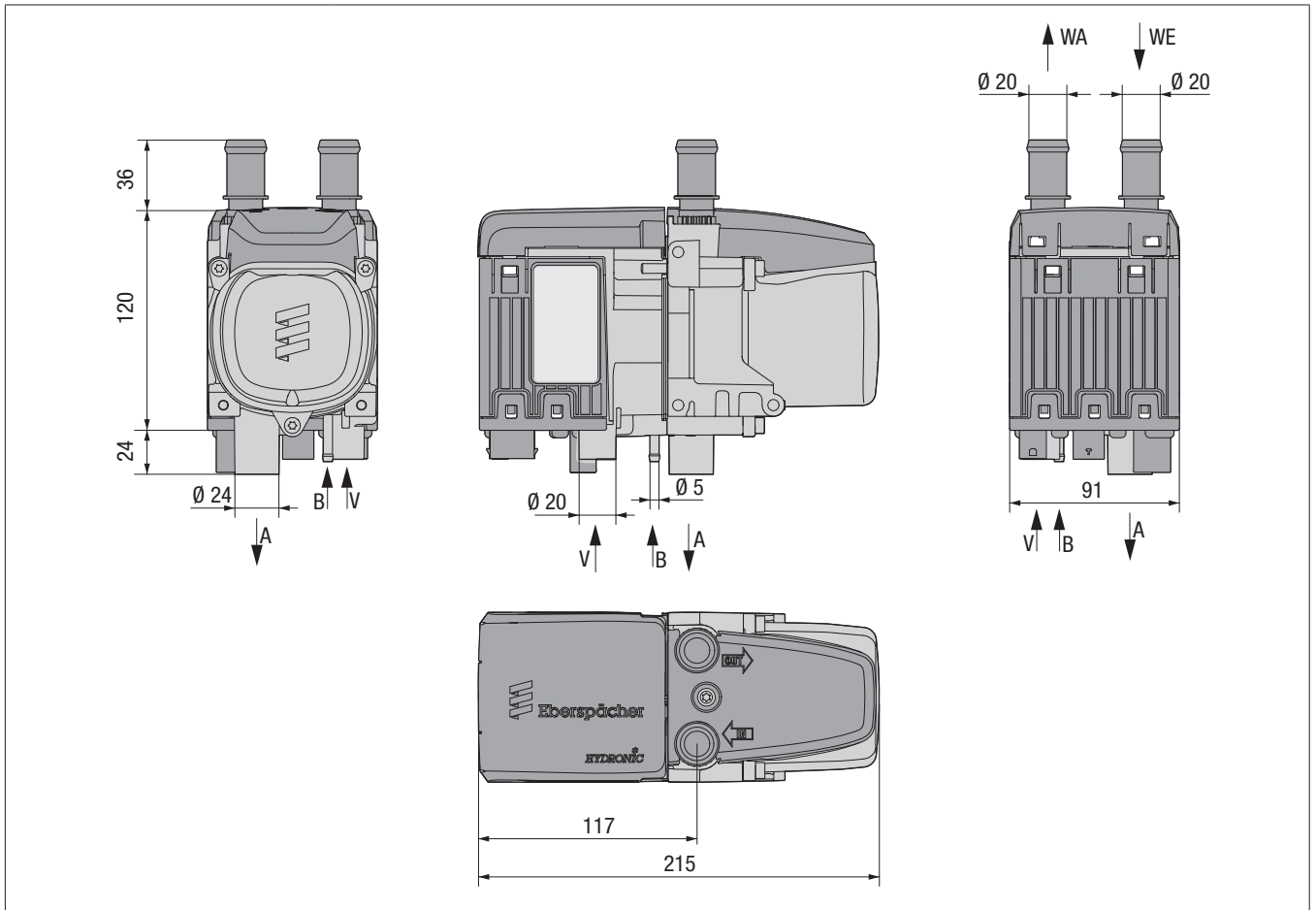
Das Betreiben des Heizgerätes außerhalb der spezifizierten Technischen Daten kann zu Funktionsstörungen führen.

→ Die Technischen Daten müssen eingehalten werden.


Hinweis

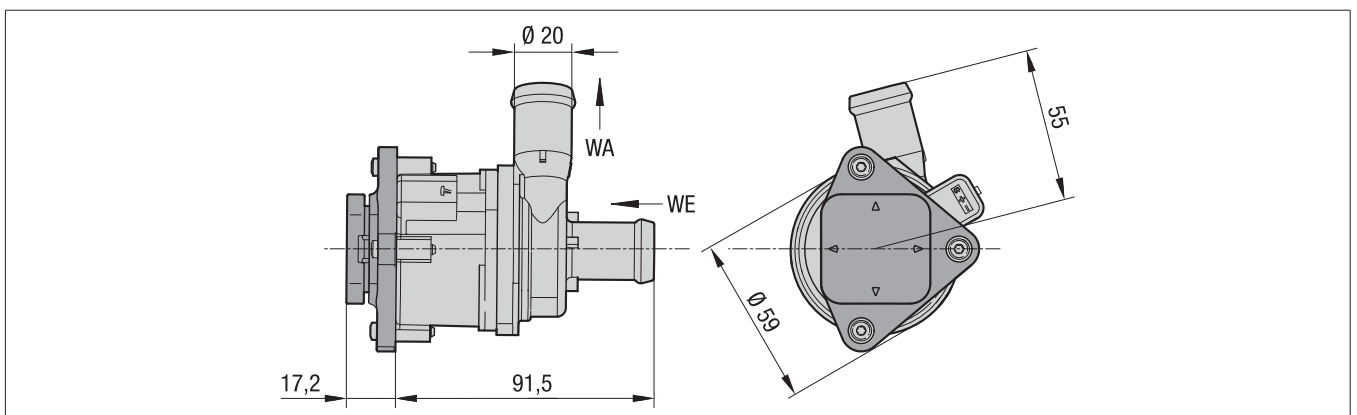
Die aufgeführten Technischen Daten verstehen sich, soweit keine Grenzwerte angegeben sind, mit den für Heizgeräte üblichen Toleranzen von ±10 % bei Nennspannung und Bezugshöhe Esslingen.

2.4 Hauptabmessungen Heizgerät



- | | | | |
|---|------------------|----|----------------|
| A | Abgas | WA | Wasseraustritt |
| B | Kraftstoff | WE | Wassereintritt |
| V | Verbrennungsluft | | |

2.5 Hauptabmessungen Wasserpumpe



- | | |
|----|----------------|
| WA | Wasseraustritt |
| WE | Wassereintritt |

3 Einbau

3.1 Einbaulagen Heizgerät

Das Heizgerät bevorzugt in der Normallage einbauen. Je nach Einbaubedingungen kann der Einbau des Heizgerätes in den zulässigen Schwenkbereichen erfolgen.

i Hinweis

Im Heizbetrieb können die dargestellten Normal- bzw. Maximal-Einbaulagen kurzfristig bis zu $+15^\circ$ in allen Richtungen abweichen.
Diese Abweichungen, hervorgerufen durch Schräglagen des Fahrzeuges, haben keine Beeinträchtigung der Heizgerätfunktion zur Folge.

3.1.1 Einbaulage – Heizgerät stehend / liegend

Zulässig: Normallage (stehend) mit Schwenkbereich bis in die Einbaulage liegend. Alle Einbaulagen zwischen 0° und 90° sind zulässig, [siehe Bild 1](#).

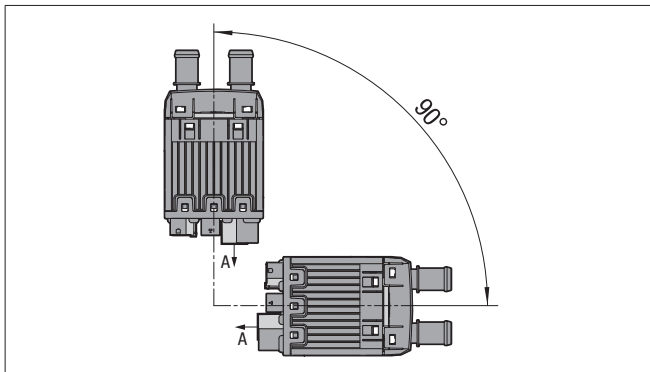


Bild 1

i Hinweis

Bei Abweichungen aus der Normallage muss der Abgasstutzen (A) des Heizgerätes **immer** unten liegen.

3.1.2 Einbaulage – Heizgerät liegend / senkrecht

Zulässig: Einbaulage liegend mit Schwenkbereich bis in die Einbaulage senkrecht. Alle Einbaulagen zwischen 0° und 90° sind zulässig, [siehe Bild 2](#).

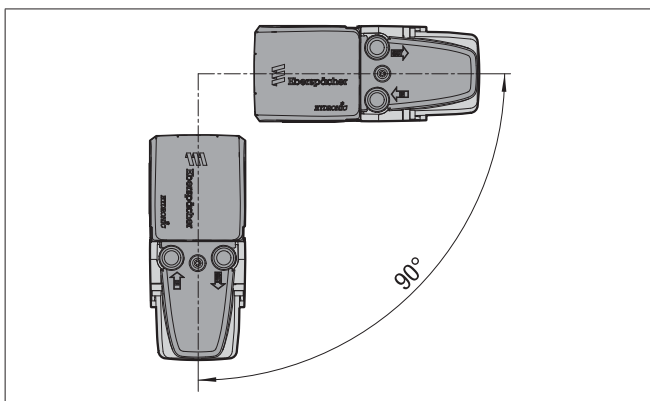


Bild 2

3.2 Einbaulage Wasserpumpe

Je nach den Einbaubedingungen kann der Einbau der Wasserpumpe in zulässigen Schwenkbereichen erfolgen, [siehe Bild 3](#).

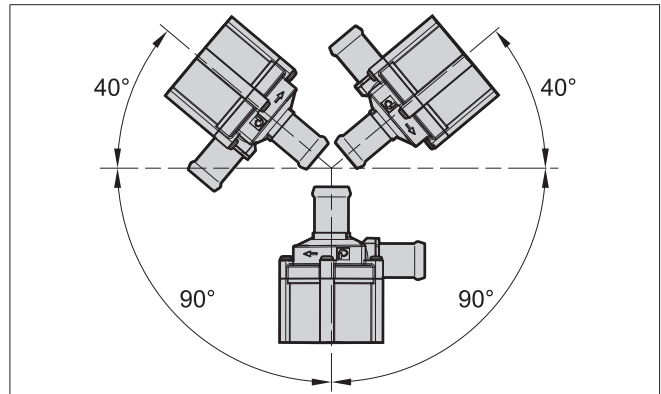


Bild 3

i Hinweis

- Die Wasserpumpe ist nicht selbstansaugend. Daher muss der Wasserzulauf so gestaltet sein, dass er immer vollständig mit Kühlflüssigkeit gefüllt ist.
- Der Einbau der Wasserpumpe mit dem Pumpenkopf nach unten ist unzulässig.
- Die Wasserpumpe nicht am niedrigsten Punkt des Kühlflüssigkeitskreislaufs montieren, da sich sonst die in der Kühlflüssigkeit befindlichen Partikel in der Wasserpumpe absetzen.

3.3 Einbauplatz

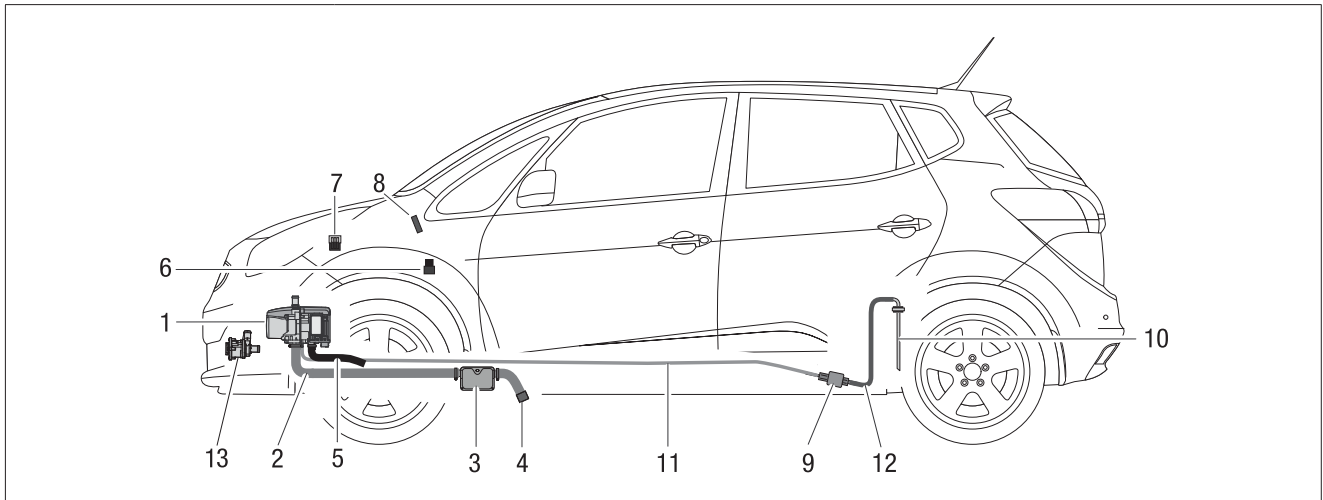
Einbauplatz von Heizgerät und Wasserpumpe ist der Motorraum.

Heizgerät und Wasserpumpe müssen unterhalb des minimal zulässigen Kühlflüssigkeitsspiegels (Ausgleichsbehälter, Kühler, Fahrzeugwärmetauscher) montiert sein, so dass sich der Wärmetauscher des Heizgerätes und die Wasserpumpe selbsttätig entlüften können.

i Hinweis

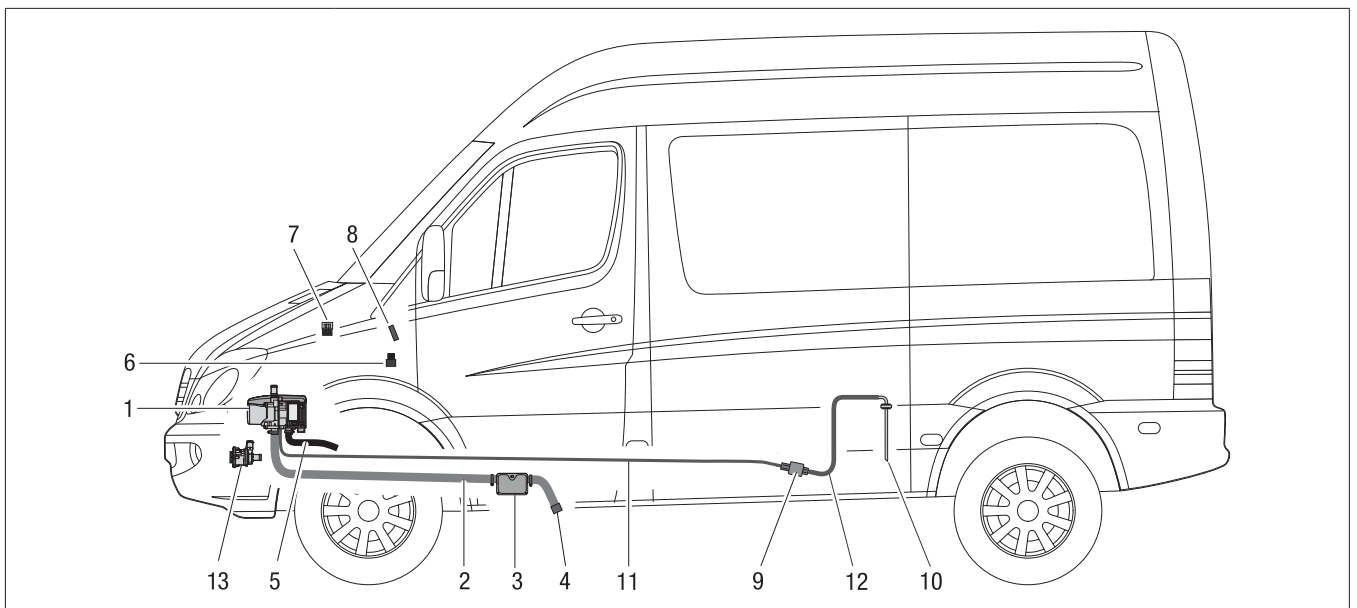
- Bei einem Lkw wird das Wasserheizgerät vorzugsweise unterhalb des Fahrerhauses im Bereich des Fahrzeugmotors am Längsträger befestigt.
- Vorschriften und Sicherheitshinweise [ab Seite 15](#) beachten.
- Die in der Einbauanleitung gemachten Einbauvorschläge sind Beispiele. Andere Einbauplätze sind zulässig, wenn sie den in dieser Einbauanleitung vorgegebenen Einbauanforderungen entsprechen.
- Betriebs- und Lagertemperaturen beachten.
- Weitere Einbauinformationen (z. B. für Boote und Schiffe) sind vom Hersteller auf Anforderung erhältlich.
- Auf ausreichend Abstand zu heißen Fahrzeugteilen achten.

3.3.1 Einbaubeispiel: Benzin-Heizgerät in einem Pkw



- | | | | |
|----------------------|----------------------------|------------------|-----------------|
| 1 Heizgerät | 5 Verbrennungsluftschlauch | 8 Bedienelement | 11 Druckleitung |
| 2 Abgasrohr | 6 Gebläse relais | 9 Dosierpumpe | 12 Saugleitung |
| 3 Abgasschalldämpfer | 7 Sicherungshalter | 10 Tankanschluss | 13 Wasserpumpe |
| 4 Abgasendrohr | | | |

3.3.2 Einbaubeispiel: Diesel-Heizgerät in einem Transporter



- | | | | |
|----------------------|----------------------------|------------------|-----------------|
| 1 Heizgerät | 5 Verbrennungsluftschlauch | 8 Bedienelement | 11 Druckleitung |
| 2 Abgasrohr | 6 Gebläse relais | 9 Dosierpumpe | 12 Saugleitung |
| 3 Abgasschalldämpfer | 7 Sicherungshalter | 10 Tankanschluss | 13 Wasserpumpe |
| 4 Abgasendrohr | | | |

3.4 Heizgerät montieren

Das Heizgerät mit dem Halter aus dem Einbausatz an einer geeigneten Stelle am Fahrzeug befestigen.

3.4.1 Montageschritte

- Halter mit 4 Skt.-Schrauben M6 x 12 und 4 Skt.-Mutter M6 oder 4 selbstbohrenden Schrauben 6,3 x 19 befestigen (Anzugsdrehmoment: 9+1 Nm), [siehe Bild 4](#).

i Hinweis

Die Montage mit selbstbohrenden Schrauben setzt beim Befestigungsträger eine Blechstärke von 2 – 6 mm voraus.

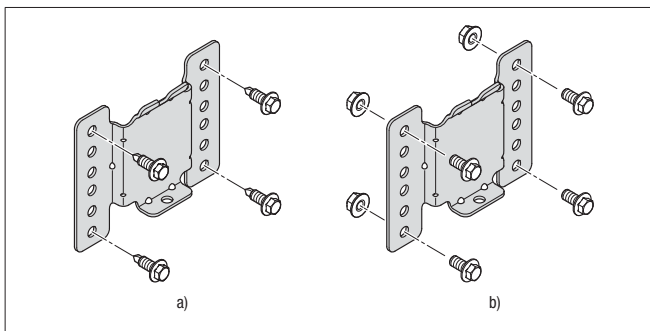


Bild 4

- a) Montage mit 4 selbstbohrenden Schrauben 6,3 x 19
- b) Montage mit 4 Skt.-Schrauben M6 x 12 und 4 Skt.-Mutter M6

i Hinweis

Vorzugsweise obere und untere Befestigungsbohrungen benutzen, [siehe Bild 4](#). Bei Verwendung der anderen Bohrungen einen Mindestabstand von zwei Bohrungen zwischen den Befestigungsschrauben einhalten.

- Heizgerät in Halter einsetzen und mit Schraube M6 x 16, SW T30 am Halter befestigen (Anzugsdrehmoment: 10+1 Nm), [siehe Bild 5](#).

i Hinweis

- Zur Befestigung des Heizgerätes mit dem Standardhalter wird eine gewindefurchende Schraube verwendet. Hierbei muss kein Gewinde vorgeschritten werden. Beim Eindrehen der Schraube in das Kernloch wird das Gewinde durch die Schraube geformt.
- Bei der Montage im Fahrzeug unbedingt darauf achten, dass das Heizgerät nach der Befestigung sowohl bei statischer als auch bei dynamischer Belastung frei von jeglicher Kraftbeaufschlagung durch angrenzende Bauteile bleibt. Idealerweise verbleibt nach der Montage ein Abstand zu den angrenzenden Bauteilen im Fahrzeug.

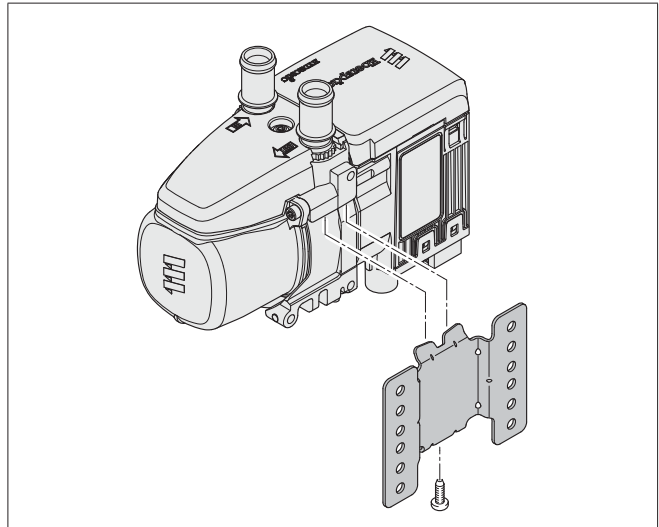


Bild 5

3.4.2 Montagehinweise gewindefurchende Schrauben

- Schraube von Hand ansetzen und eindrehen.
 - Angegebenes Anziehdrehmoment unbedingt einhalten.
- Bei Zweitverschraubung ebenfalls von Hand ansetzen und kein neues Gewinde schneiden.
- Die gewindefurchende Schraube ist für max. 6 Montageversuche geeignet.
- Im Reparaturfall (Ausbau Heizgerät) kann alternativ eine metrische Schraube (M6 x 16) verwendet werden.

i Hinweis

Bei der Verwendung eines fahrzeugspezifischen Halters folgende Punkte beachten:

- Die zusätzlich beiliegenden, gewindefurchenden Schrauben verwenden – Anzugsdrehmoment: 10⁺¹ Nm)
- Sicherstellen, dass bei der Befestigung keine Kräfte auf angrenzende Bauteile ausgeübt werden, insbesondere auf die Kunststoffabdeckung Gebläse/Steuergerät.

3.5 Wasserpumpe montieren

Halter für die Wasserpumpe aus dem Einbausatz an einer geeigneten Stelle am Fahrzeug befestigen. Anschließend Wasserpumpe in das Gummi-Element einsetzen und eindrücken, bis sie eingerastet ist.

i Hinweis

Für den Anschluss der Wasserpumpe an die Wasserstutzen des Heizgerätes beiliegenden Schlauch und Federbandschellen verwenden. Spannungsbereich 26 – 28 mm. Bei Verwendung des fahrzeugeigenen Schlauchs vor Montage ggf. Durchmesser des Schlauchs prüfen.

3.6 Fabrikschild befestigen

Das Fabrikschild (1) ist seitlich am Heizgerät befestigt. Das zweite Fabrikschild (Duplikat) liegt dem Heizgerät bei und muss gut sichtbar im Fahrzeug angeklebt werden, [siehe Bild 6](#).

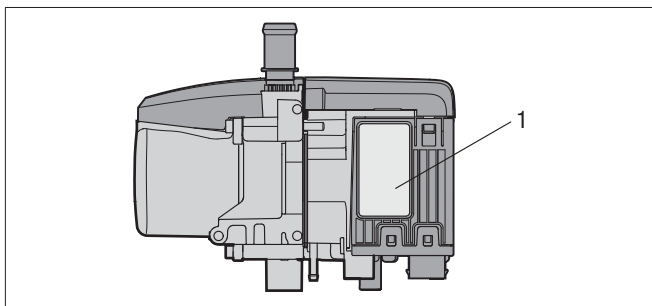


Bild 6

1 Fabrikschild

i Hinweis

Vorschriften [auf Seite 9](#) beachten.

3.7 Sicherungshalter und Diagnosestecker befestigen

- Kombihalter (1) an einer geeigneten, gut zugänglichen Stelle im Motorraum mit Schraube M6 oder an einem Stehbolzen befestigen.
- Halter Diagnosestecker (2) in Langloch der Kunststoffflasche einklippen, [siehe Bild 7](#)
- Diagnosestecker (3) in die Aufnahme des Halters schieben, bis er hörbar einrastet.
- Sicherungshalter (4) mit 2 Spreiznieten (5) befestigen. Hierzu beide Bolzen eindrücken, bis der Halter fest an der Kunststoffflasche sitzt.

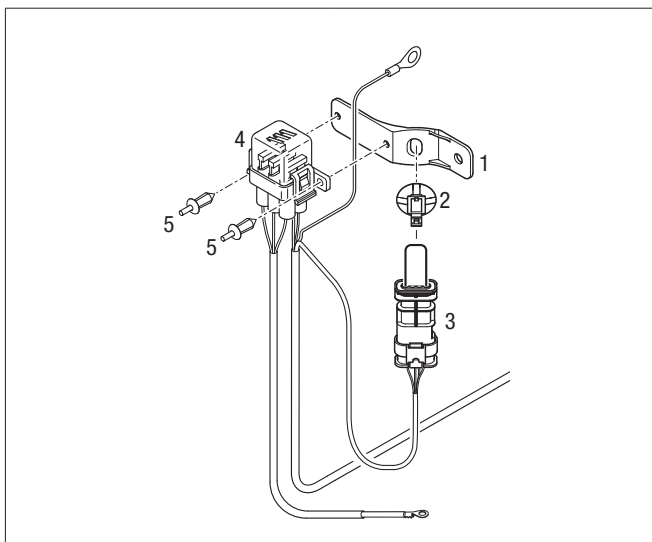


Bild 7

1 Kombihalter	4 Sicherungshalter
2 Aufnahmeclip	5 Spreizniet
3 Diagnosestecker	

3.8 Relaissockel Gebläse befestigen

- Relaissockel Gebläse (1) an einer geeigneten, zugänglichen Stelle mit Kabelband oder Spreizniet (2) befestigen. Hierzu den Bolzen des Spreizniet 5,5 x 12 eindrücken, bis der Relaissockel fest sitzt, [siehe Bild 8](#).
- Deckel (3) auf den Relaissockel setzen.

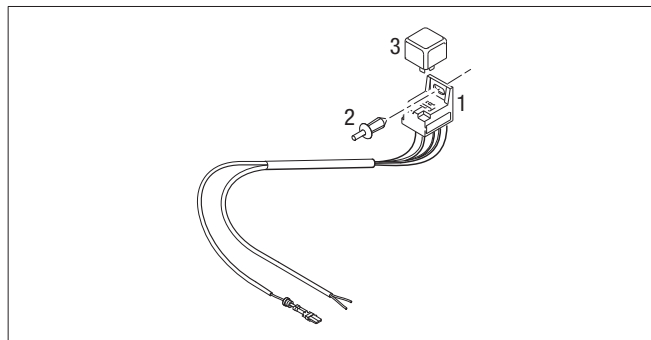


Bild 8

1 Relaissockel Gebläse	3 Deckel Relaissockel
2 Spreizniet	

3.9 Wasserstutzen montieren

- Lieferumfang Heizgerät: zwei gerade Wasserstutzen
- Lieferumfang Einbausatz: zwei abgewinkelte Wasserstutzen

Abhängig von den Einbaubedingungen die geraden Wasserstutzen (3) bzw. die abgewinkelten Wasserstutzen (4) zusammen mit der Fühlerabdeckung montieren, [siehe Bild 9](#).

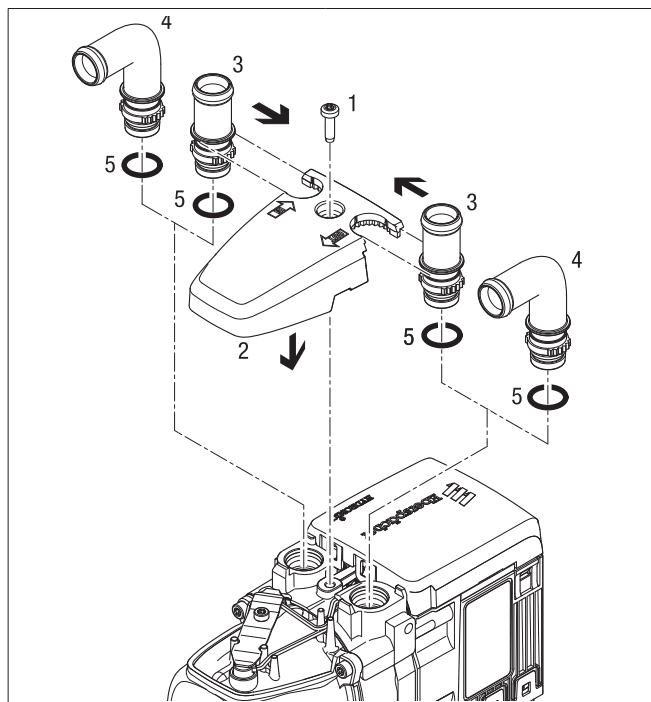


Bild 9

1 Schraube M5 x 18	4 Stutzen, abgewinkelt
2 Fühlerabdeckung	5 O-Ring
3 Stutzen, gerade	

3.9.1 Montageschritte

- O-Ringe (5) in die Nut am Stutzen einsetzen.
- Stutzen (3 oder 4) in die Aussparungen der Fühlerabdeckung (2) einsetzen. Der Bund des Stutzens liegt oberhalb der Abdeckung.
- Stutzen mit Verzahnung in der Fühlerabdeckung positionieren.
- Fühlerabdeckung mit positionierten Stutzen auf dem Heizgerät aufsetzen.
- Stutzen vollständig in die Anschlussbohrungen am Wärmetauscher eindrücken.
- Bei abgewinkelten Stutzen die Richtung anpassen:
- Fühlerabdeckung bis zum Bund der Stutzen anheben
- Stutzen in die benötigte Richtung drehen
- Fühlerabdeckung nach unten schieben und Stutzenposition justieren, bis die Verzahnungen wieder ineinandergreifen
- Fühlerabdeckung mit Schraube M5 x 18 befestigen (Anziehdrehmoment 6,5+0,5 Nm).

Hinweis

Zur Befestigung der Fühlerabdeckung wird eine gewindefurchende Schraube verwendet. Hierbei muss kein Gewinde vorgeschritten werden. Beim Eindrehen der Schraube in das Kernloch wird das Gewinde durch die Schraube geformt.

3.9.2 Montagehinweise

- Schraube von Hand ansetzen und eindrehen.
 - Aufgeführtes Anziehdrehmoment unbedingt einhalten.
- Bei Zweitverschraubung ebenfalls von Hand ansetzen, kein neues Gewinde schneiden.
- Die Schraube ist für max. 6 Montageversuche geeignet.
- Im Reparaturfall (Ausbau Heizgerät) kann alternativ eine metrische Schraube (M5 x 18) verwendet werden.

3.10 Anschluss an den Kühlflüssigkeitskreislauf

Warnung!

Verletzungs-, Verbrühungs- und Verbrennungsgefahr

Durch hohe Temperaturen der Kühlflüssigkeit und der Bauteile des Kühlflüssigkeitskreislaufs kann es zu Verletzungen, Verbrühungen und Verbrennungen kommen.

- Vor Arbeiten am Kühlflüssigkeitskreislauf warten, bis alle Bauteile vollständig abgekühlt sind, gegebenenfalls Schutzhandschuhe tragen.
- Kühlflüssigkeitsführende Teile so verlegen und befestigen, dass keine Temperaturgefährdung für Mensch, Tier oder temperaturempfindliches Material durch Abstrahlung / Berührung entsteht.

Die Einbindung des Heizgerätes in den Kühlflüssigkeitskreislauf erfolgt in den Wasservorlaufschlauch vom Fahrzeugmotor zum Wärmetauscher. Hierzu gibt es verschiedene Einbauvarianten. Diese werden [ab Seite 20](#) beschrieben.

Hinweis

- Beim Einbau des Heizgerätes Durchflussrichtung der Kühlflüssigkeit im Kreislauf beachten.
- Heizgerät und Wasserschläuche vor Anschluss an den Kühlflüssigkeitskreislauf mit Kühlflüssigkeit befüllen.
- Wasserschläuche knickfrei und möglichst steigend verlegen.
- Bei Verlegung der Wasserschläuche auf genügend Abstand zu heißen Fahrzeugteilen und scharfen Kanten achten.
- Alle Wasserschläuche / Wasserrohre gegen Scheuern und zu hohe Temperaturen schützen.
- Anschluss der Wasserpumpe an die Wasserstutzen des Heizgerätes: Beiliegenden Schlauch und Federbandschellen verwenden. Spannungsbereich 26 – 28 mm. Bei direktem Anschluss des fahrzeugeigenen Wasserschlauchs an Wasserpumpe oder Wasserstutzen: Durchmesser prüfen und ggf. Schraubschellen verwenden
- Andere Schlauchverbindungen mit Schraubschellen sichern (Anziehdrehmoment: 3^{+0,5} Nm).
- Nach 2 Betriebsstunden des Fahrzeuges oder 100 gefahrenen Kilometern die Schraubschellen nachziehen.
- Der Mindestwasserdurchsatz ist gewährleistet, wenn bei einer Kühlwassertemperatur > 60 °C die Temperaturdifferenz des Heizmediums zwischen Wassereintritt und Wasseraustritt 10 K nicht überschreitet.
- Im Kühlflüssigkeitskreislauf dürfen nur Überdruckventile mit einem Öffnungsdruck von min. 0,4 – max. 2 bar eingesetzt werden.
- Als Korrosionsschutz muss der Kühlflüssigkeitskreislauf ganzjährig mind. 10 % Gefrierschutzmittel enthalten.
- Bei Kälte muss der Kühlflüssigkeitskreislauf ausreichend Gefrierschutzmittel enthalten. Die Angaben des Fahrzeugherstellers zum Mischungsverhältnis sind zu beachten.
- Vor Erstinbetriebnahme des Heizgerätes oder nach dem Wechsel der Kühlflüssigkeit den gesamten Kühlflüssigkeitskreislauf einschließlich des Heizgerätes nach Angaben des Fahrzeugherstellers blasenfrei entlüften.
- Nur das vom Fahrzeughersteller freigegebene Gefrierschutzmittel im zulässigen Mischungsverhältnis (Gefrierschutzmittel / Wasser) verwenden.
- Wasserschläuche / Wasserrohre sicher befestigen, um Schäden und / oder Geräuschbildung durch Schwingungen zu vermeiden. Empfehlung: Wasserschläuche / Wasserrohre abgehend vom Heizgerät im Abstand von ca. 20 cm mit Schlauchschellen, Rohrschellen oder Kabelbindern befestigen.

3.10.1 Kühlflüssigkeitskreislauf „Inline Einbindung“

- Wasservorlaufschlauch vom Fahrzeugmotor zum Wärmetauscher des Fahrzeuges trennen.
- Heizgerät und Wasserpumpe mit Verbindungsstücken und Wasserschläuchen am Wasservorlaufschlauch anschließen.
- Einen Wasserschlauch vom Druckstutzen der Wasserpumpe zum Wassereintrittsstutzen des Heizgerätes verlegen und anschließen.

Heizcharakteristik

Bei eingeschaltetem Heizgerät wird die Wärme über den fahrzeugeigenen Wärmetauscher zunächst nur dem Fahrzeugmotor zugeführt. Hat die Kühlmitteltemperatur ca. 30 °C erreicht, startet das Fahrzeuggebläse und die Wärme wird auch dem Fahrgastraum zugeführt, [siehe Bild 10](#).

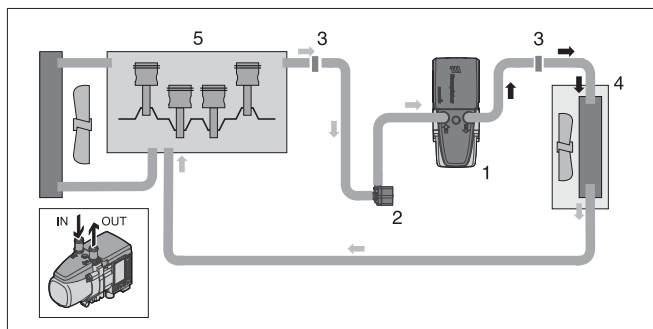


Bild 10

- | | |
|--------------------|-----------------|
| 1 Heizgerät | 4 Wärmetauscher |
| 2 Wasserpumpe | 5 Fahrzeugmotor |
| 3 Verbindungsstück | |

3.10.2 Kühlflüssigkeitskreislauf „Inline – nur Motorvorwärmung“

- Wasserrücklaufschlauch vom Wärmetauscher zum Motor des Fahrzeugs trennen.
- Heizgerät und Wasserpumpe mit Verbindungsstücken und Wasser-schläuchen anschließen.

Heizcharakteristik

Für eine ausschließliche Motorvorwärmung den Temperaturregler auf „Kalt“ stellen und den Lüfter ausschalten. Somit erfolgt keine Wärmeabgabe in den Fahrzeuginnenraum, [siehe Bild 11](#).

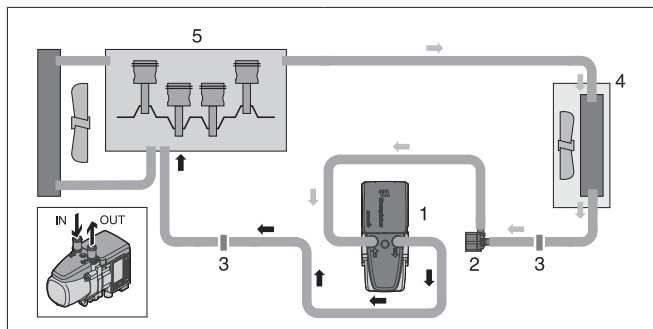


Bild 11

- | | |
|--------------------|-----------------|
| 1 Heizgerät | 4 Wärmetauscher |
| 2 Wasserpumpe | 5 Fahrzeugmotor |
| 3 Verbindungsstück | |

3.10.3 Kühlflüssigkeitskreislauf mit Rückschlagventil und Thermostat

- Wasservorlaufschlauch vom Fahrzeugmotor zum Wärmetauscher des Fahrzeuges trennen und das Rückschlagventil einsetzen.
- Wasserrücklaufschlauch vom Wärmetauscher des Fahrzeugs zum Fahrzeugmotor trennen und das T-Stück einsetzen.
- Heizgerät und Wasserpumpe mit Wasser-schläuchen am Thermo-stat, am Rückschlagventil und am T-Stück – wie in der Skizze gezeigt – anschließen.

Heizcharakteristik – kleiner Kühlwasserkreislauf

Bis zu einer Kühlmitteltemperatur von ca. 70 °C wird die Wärme des Heizgerätes zunächst nur dem Fahrzeugwärmetauscher zugeführt – schnelle Aufheizung des Fahrzeuginnenraumes, [siehe Bild 12](#).

Heizcharakteristik – großer Kühlwasserkreislauf

Steigt die Kühlmitteltemperatur weiter an, schaltet das Thermostat langsam auf den großen Kreislauf um (volle Umschaltung ist bei ca. 75 °C erreicht) – Aufheizung des Fahrzeuginnenraumes und zusätz-lich Motorvorwärmung, [siehe Bild 12](#).

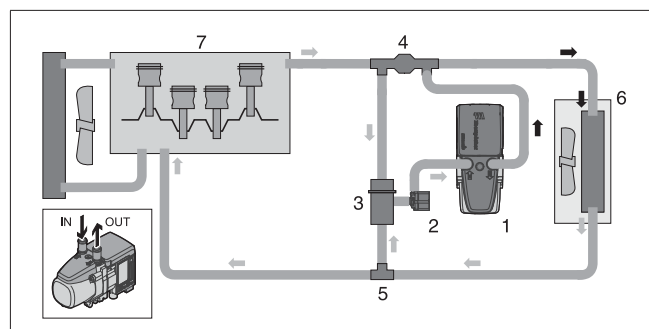


Bild 12

- | | |
|--------------------|-----------------|
| 1 Heizgerät | 5 T-Stück |
| 2 Wasserpumpe | 6 Wärmetauscher |
| 3 Thermostat | 7 Fahrzeugmotor |
| 4 Rückschlagventil | |

i Hinweis

Thermostat, Rückschlagventil und T-Stück müssen separat bestellt werden, Bestell-Nr. siehe Druckschrift „Produktinformation“.

Funktion Thermostat

- Kühlflüssigkeitstemperatur < 70 °C – kleiner Kühlwasserkreislauf:
 - Stutzen Pos.1 – offen (zum Heizgerät)
 - Stutzen Pos.2 – offen (zum T-Stück)
 - Stutzen Pos.3 – geschlossen (zum Rückschlagventil)
- Kühlflüssigkeitstemperatur > 75 °C – großer Kühlwasserkreislauf:
 - Stutzen Pos.1 – offen (zum Heizgerät)
 - Stutzen Pos.2 – geschlossen (zum T-Stück)
 - Stutzen Pos.3 – offen (zum Rückschlagventil)

i Hinweis

Thermostat mit den Anschlüssen Pos. (1), (2) und (3) in den Kühl-flüssigkeitskreislauf einbinden, [siehe Bild 13](#).

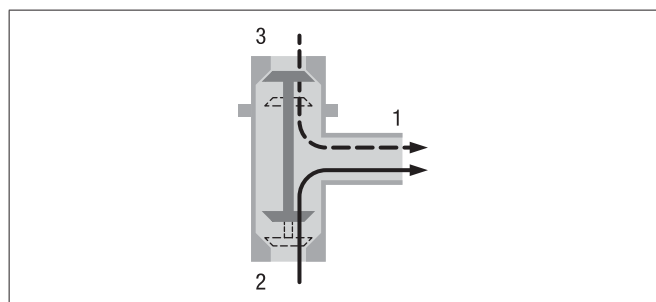


Bild 13
 1 Stutzen zum Heizgerät
 2 Stutzen zum T-Stück
 3 Stutzen zum Rückschlagventil

3.10.4 Kühlflüssigkeitskreislauf mit Kombiventil

Verwendung des Kombiventils mit 5 Anschlüssen

Ist die Wasservorlaufleitung und Wasserrücklaufleitung vom Fahrzeugmotor zum Fahrzeugwärmetauscher im Motorraum getrennt verlegt, muss das Kombiventil mit 5 Anschlüssen und zusätzlich ein T-Stück verwendet werden.

Verwendung des Kombiventils mit 6 Anschlüssen

Ist die Wasservorlaufleitung und Wasserrücklaufleitung vom Fahrzeugmotor zum Fahrzeugwärmetauscher im Motorraum parallel verlegt, kann das Kombiventil mit 6 Anschlüssen (ohne T-Stück) verwendet werden.

Heizcharakteristik im Standheizbetrieb – kleiner Kühlwasserkreislauf

- Bis zu einer Kühlwassertemperatur von ca. 67 °C wird die Wärme des Heizgerätes zunächst nur dem Fahrzeugwärmetauscher zugeführt – schnelle Aufheizung des Fahrzeuginnenraumes.
- Ab einer Kühlwassertemperatur von ca. 67 °C wird ein Teil der Wärme des Heizgerätes dem Fahrzeugmotor zugeführt. Dies bewirkt eine zusätzliche Motorvorwärmung, ohne dass der „kleine Kühlwasserkreislauf“ für die Innenraumerwärmung schnell abgekühlt wird.

Heizcharakteristik im Zuheizbetrieb – großer Kühlwasserkreislauf

Bei Betrieb des Fahrzeugmotors wird die Wärme gleichmäßig auf Fahrzeugwärmetauscher und Fahrzeugmotor verteilt – weitere Verkürzung der Warmlaufphase und Aufheizung des Fahrzeuginnenraumes, [siehe Bild 14](#).

Kombiventil mit 5 Anschlüssen einbauen

- Wasservorlaufschlauch vom Fahrzeugmotor zum Fahrzeugwärmetauscher trennen und das Kombiventil einsetzen.
- Wasserrücklaufschlauch vom Fahrzeugwärmetauscher zum Fahrzeugmotor trennen und das T-Stück einsetzen.
- Heizgerät und Wasserpumpe mit Wasserschläuchen am Kombiventil und am T-Stück (wie in der Skizze gezeigt) anschließen.

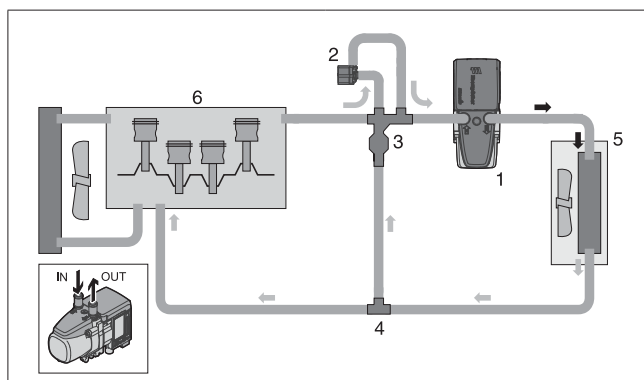


Bild 14
 1 Heizgerät
 2 Wasserpumpe
 3 Kombiventil (5 Anschlüsse)
 4 T-Stück
 5 Fahrzeugwärmetauscher
 6 Fahrzeugmotor

Kombiventil mit 6 Anschlüssen einbauen

- Wasservorlaufschlauch und Wasserrücklaufschlauch vom Fahrzeugmotor zum Fahrzeugwärmetauscher trennen und das Kombiventil einsetzen.
- Heizgerät und Wasserpumpe mit Wasserschläuchen am Kombiventil anschließen, [siehe Bild 15](#).

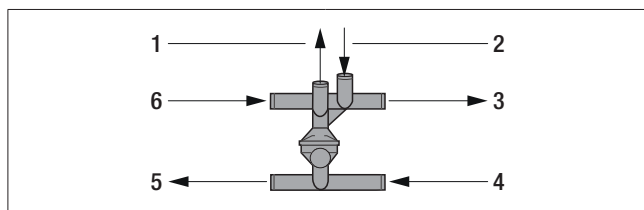


Bild 15
 1 Zur Wasserpumpe
 2 Von Wasserpumpe
 3 Zum Heizgerät
 4 Vom Fahrzeugwärmetauscher
 5 Zum Fahrzeugmotor
 6 Vom Fahrzeugmotor

Kühlflüssigkeitskreislauf mit 2 Rückschlagventilen

- Nur Fahrzeuginnenraum vorwärmen (Fahrzeugmotor abgekoppelt)
- Wasservor- und Wasserrücklaufschlauch vom Fahrzeugmotor zum Fahrzeugwärmetauscher trennen und jeweils ein Rückschlagventil einsetzen.
- Heizgerät zwischen Rückschlagventil und Fahrzeugwärmetauscher in den Wasservorlaufschlauch einsetzen.

Wasserpumpe mit Wasserschläuchen an den Rückschlagventilen anschließen.

Heizcharakteristik

Bei eingeschaltetem Heizgerät wird die Wärme nur dem fahrzeugeigenen Wärmetauscher zugeführt. Hat die Kühlflüssigkeitstemperatur ca. 30 °C erreicht, startet das Fahrzeuggebläse und die Wärme wird dem Fahrgastraum zugeführt, [siehe Bild 16](#).

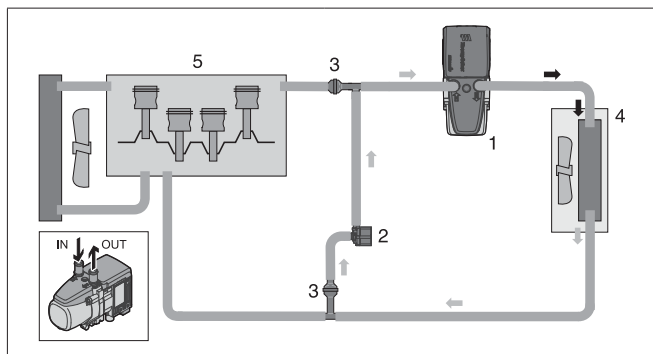


Bild 16

- | | |
|--------------------------------|-------------------------|
| 1 Heizgerät | 4 Fahrzeugwärmetauscher |
| 2 Wasserpumpe | 5 Fahrzeugmotor |
| 3 T-Stück mit Rückschlagventil | |

3.11 Abgasführung

Gefahr!

Verbrennungs- und Vergiftungsgefahr!

Bei der Verbrennung entstehen hohe Temperaturen und giftige Abgase. Aus diesem Grund muss die Abgasführung unbedingt gemäß dieser Einbauanleitung erfolgen.

- Während des Heizbetriebs keine Arbeiten im Bereich der Abgasführung durchführen.
- Bei Arbeiten an der Abgasführung erst das Heizgerät ausschalten und bis zur vollständigen Abkühlung aller Bauteile warten, ggf. Schutzhandschuhe tragen.
- Keine Abgase einatmen.

Warnung!

Verbrennungsgefahr!

Die gesamte Abgasführung ist während und unmittelbar nach dem Heizbetrieb sehr heiß. Aus diesem Grund muss die Abgasführung unbedingt gemäß dieser Einbauanleitung erfolgen.

- Der Abgasaustritt muss im Freien enden.
- Das Abgasrohr darf nicht über die seitlichen Begrenzungen des Fahrzeuges hinausragen.
- Das Abgasrohr leicht fallend verlegen. Gegebenenfalls an der tiefsten Stelle ein Ablaufloch für Kondensataustritt anbringen (Ø ca. 5 mm).
- Betriebswichtige Teile des Fahrzeuges dürfen in ihrer Funktion nicht beeinträchtigt werden (genügend Abstand beachten).
- Das Abgasrohr mit ausreichendem Abstand zu wärmeempfindlichen Bauteilen montieren. Dabei insbesondere auf Kraftstoffleitungen (Kunststoff oder Metall), elektrische Leitungen sowie Bremsschläuche u.Ä. achten!
- Abgasrohre müssen sicher (Empfehlung: im Abstand von ca. 50 cm) befestigt werden, um Schäden durch Schwingungen zu vermeiden.
- Abgasführung so verlegen,
 - dass ausströmende Abgase nicht in die Frischluftansaugung von Fahrzeug oder Heizgerät angesaugt werden können.

- dass ausströmende Abgase nicht als Verbrennungsluft angesaugt werden können.
- Die Abgasrohrmündung darf sich nicht durch Schmutz oder Schnee zusetzen.
- Die Abgasrohrmündung nicht in Fahrtrichtung montieren.
- Den Abgasschalldämpfer grundsätzlich am Fahrzeug befestigen.
- Abgasführung so verlegen, dass die Abgase nicht direkt auf wärmeempfindliche Bauteile strömen.

Hinweis

- Vorschriften und Sicherheitshinweise zu diesem Kapitel [ab Seite 9](#) beachten.
- Das Abgasrohr sollte deutlich kürzer sein als das flexible Abgasrohr vom Heizgerät zum Abgasschalldämpfer.
- Um Kontaktkorrosion zu vermeiden, müssen die Schellen zur Befestigung des Abgasrohres unbedingt aus Edelstahl sein. Bestell-Nr. der Befestigungsschellen siehe Druckschrift „Produktinformation“.

Die Abgasführung besteht aus einem flexiblen Abgasrohr (di 24 mm), 900 mm lang, einem flexiblen Abgasrohr mit Endhülse (di 24 mm), 300 mm lang und einem Abgasschalldämpfer. Alle Teile für die Abgasführung inklusive Befestigungsteile sind im Einbausatz enthalten (zulässige Rohrlängen siehe Skizze [auf Seite 24](#)).

3.11.1 Abgasführung montieren

- Abgasschalldämpfer mit Halter an einer geeigneten Stelle am Fahrzeug befestigen, [siehe Bild 17](#).
- Flexibles Abgasrohr vom Heizgerät zum Abgasschalldämpfer verlegen und mit Rohrschellen befestigen (Anziehdrehmoment: 6+0,5 Nm), ggf. Länge anpassen.
- Abgasrohr mit Endhülse ggf. kürzen, am Abgasschalldämpfer aufstecken, mit Rohrschelle befestigen (Anziehdrehmoment: 6+0,5 Nm).
- Wenn erforderlich, das flexible Abgasrohr und das Abgasrohr mit Befestigungsschellen an geeigneten Stellen am Fahrzeug befestigen (Empfehlung: im Abstand von ca. 50 cm).
- Bei Bedarf Abstandsringe am flexiblen Abgasrohr und am Abgasrohr anbringen, um den Abstand zu hitzeempfindlichen Fahrzeugteilen zu gewährleisten. Gegebenenfalls zusätzlich eine Abgasrohrisolierung verwenden (siehe Produktinformation).

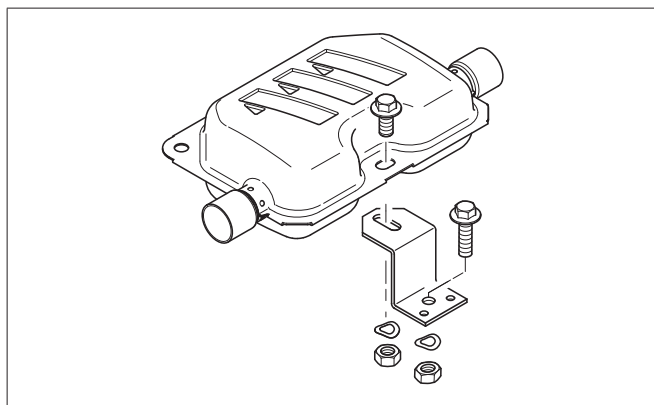


Bild 17

3.12 Verbrennungsluftführung

i Hinweis

Hinweise für die Verbrennungsluftführung

- Die Verbrennungsluftöffnung muss stets frei sein.
- Verbrennungslufteintritt so verlegen,
 - dass Abgase nicht als Verbrennungsluft angesaugt werden können.
 - dass evtl. auftretende Kraftstoffdämpfe nicht in die Frischluftansaugung von Fahrzeug oder Heizgerät angesaugt werden können.

- Den Verbrennungslufteintritt nicht gegen den Fahrtwind richten.
- Der Verbrennungslufteintritt darf sich nicht durch Schmutz oder Schnee zusetzen.
- Verbrennungsluftführung leicht fallend verlegen, gegebenenfalls an der tiefsten Stelle ein Ablaufloch von ca. Ø 5 mm für Kondensataustritt anbringen.
- Wenn erforderlich, den flexiblen Verbrennungsluftschlauch mit Befestigungsschellen oder Kabelbinder an geeigneten Stellen am Fahrzeug befestigen.

3.12.1 Verbrennungsluftführung montieren

Ein Verbrennungsluftansaugerschalldämpfer mit einem flexiblen Rohr (di 20 mm), 760 mm lang, liegt dem Einbausatz bei.

- Das flexible Rohr vom Verbrennungsluftansaugerschalldämpfer am Verbrennungsluftstutzen des Heizgerätes aufstecken und mit einer Schraubschelle (Anziehdrehmoment $3^{+0,5}$ Nm) befestigen, [siehe Bild 18](#).
- Bei Bedarf das flexible Rohr vom Verbrennungsluftansaugerschalldämpfer entsprechend den Einbauverhältnissen kürzen. Dabei auf eine saubere Schnittkante achten. Kleine Abschnitte könnten das Verbrennungsluftgebläse blockieren.

i Hinweis

Die Vorschriften und die Sicherheitshinweise zu diesem Kapitel [ab Seite 9](#) beachten.

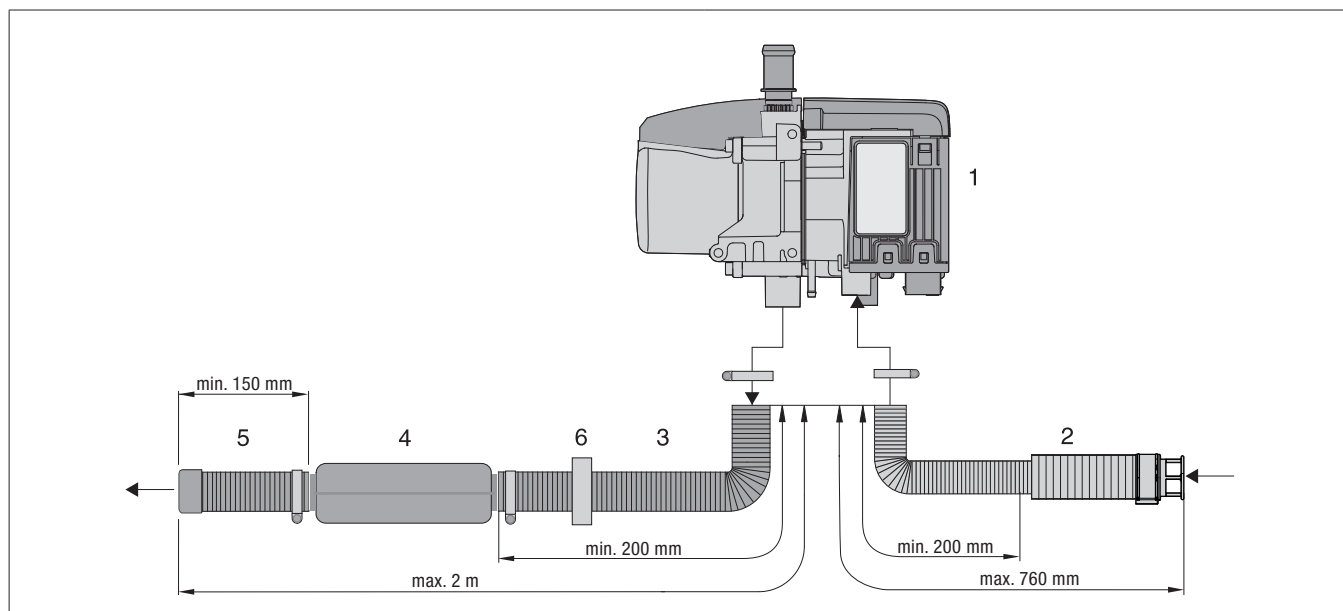


Bild 18

- | | | | |
|---|---------------------------------------|---|---------------------------|
| 1 | Heizgerät | 4 | Abgasschalldämpfer |
| 2 | Verbrennungsluftansaugerschalldämpfer | 5 | Abgasendrohr mit Endhülse |
| 3 | Flexibles Abgasrohr | 6 | Abstandsring |

3.13 Kraftstoffversorgung

Gefahr!

Brand-, Explosions-, Vergiftungs- und Verletzungsgefahr!

Vorsicht beim Umgang mit Kraftstoff.

- Vor dem Tanken und bei Arbeiten an der Kraftstoffversorgung den Fahrzeugmotor und das Heizgerät abstellen.
- Kein offenes Feuer.
- Nicht rauchen.
- Kraftstoffdämpfe nicht einatmen.
- Hautkontakt vermeiden.

3.13.1 Dosierpumpe einbauen

Vorsicht!

Beim Einbau der Dosierpumpe und bei der Verlegung der Kraftstoffleitungen unbedingt diese Sicherheitshinweise beachten. Abweichungen von den Anweisungen sind nicht zulässig. Werden diese nicht beachtet, können Funktionsstörungen auftreten.

- Zur Montage am Heizgerät den Kraftstoffschlauch anfeuchten und vorsichtig auf den Kraftstoffstutzen aufschieben.
- Kraftstoffschläuche und -rohre rechtwinklig und gratfrei ablängen. Die Schnittstellen dürfen nicht eingedrückt sein.
- Kraftstoffleitungen von der Dosierpumpe zum Heizgerät möglichst stetig steigend verlegen.
- Kraftstoffleitungen sicher befestigen, um Schäden und / oder Geräuschbildung durch Schwingungen zu vermeiden (Empfehlung: Befestigungspunkte im Abstand von ca. 50 cm). Insbesondere bei Elektrofahrzeugen Kraftstoffleitungen so fixieren, dass eine Schallübertragung auf das Fahrzeug verhindert wird.
- Kraftstoffleitungen gegen mechanische Beschädigungen schützen.
- Kraftstoffleitungen so verlegen, dass Verwindungen des Fahrzeuges, Bewegungen des Motors und dgl. keinen nachteiligen Einfluss auf die Haltbarkeit haben.
- Alle Schlauchverbindungen der Kraftstoffversorgung mit Schraubchellen sichern.
- Kraftstoffführende Teile gegen betriebsstörende Wärme schützen.
- Kraftstoffleitungen nie an den Abgasführungen des Heizgerätes oder des Fahrzeugmotors entlang führen oder befestigen.
- Bei der Kreuzung von Kraftstoffleitungen mit der Abgasführung stets auf ausreichenden Wärmeabstand achten, gegebenenfalls Wärme-Strahlschutzbleche anbringen.
- Abtropfender oder verdunstender Kraftstoff darf sich weder ansammeln noch an heißen Teilen oder an elektrischen Einrichtungen entzünden.
- Bei Verbindungen von Kraftstoffleitungen mit einem Kraftstoffschlauch die Kraftstoffleitungen immer auf Stoß montieren, um Blasenbildung zu verhindern, [siehe Bild 19](#).

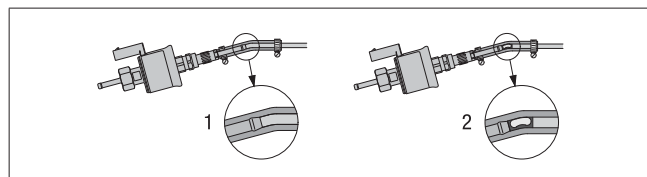


Bild 19

- 1 richtige Leitungsverlegung
- 2 falsche Leitungsverlegung – Blasenbildung

Vorsicht!

Sicherheitshinweise für Kraftstoffleitungen und Kraftstoffbehälter in Kraftomnibussen!

- Kraftstoffleitungen und Kraftstoffbehälter dürfen nicht im Fahrgast- oder Führerraum liegen.
- Kraftstoffbehälter im Fahrzeug so montieren, dass die regulären Personenausstiege und Notausstiege bei einem Brand nicht gefährdet werden.

Hinweis

- Im Einbausatz sind alle Teile für die Herstellung der Kraftstoffversorgung enthalten.
- Vorschriften und Sicherheitshinweise zu diesem Kapitel [ab Seite 9](#) beachten.
- Schall- und Scheuerschutz: Moosgummischlauch für Kraftstoffleitungen als Zubehör separat erhältlich (siehe Produktinformation).

3.13.2 Bevorzugte Kraftstoffentnahme mit Tankanschluss oder Übergangsstück (Diesel, Benzin)

Vorsicht!

Sicherheitshinweis Kraftstoffversorgung!

Die Förderung des Kraftstoffs darf nicht durch Schwerkraft oder Überdruck im Kraftstoffbehälter erfolgen.

- Die Kraftstoffförderung darf nur durch die im Lieferumfang enthaltene und vom Hersteller zugelassene Dosierpumpe erfolgen.

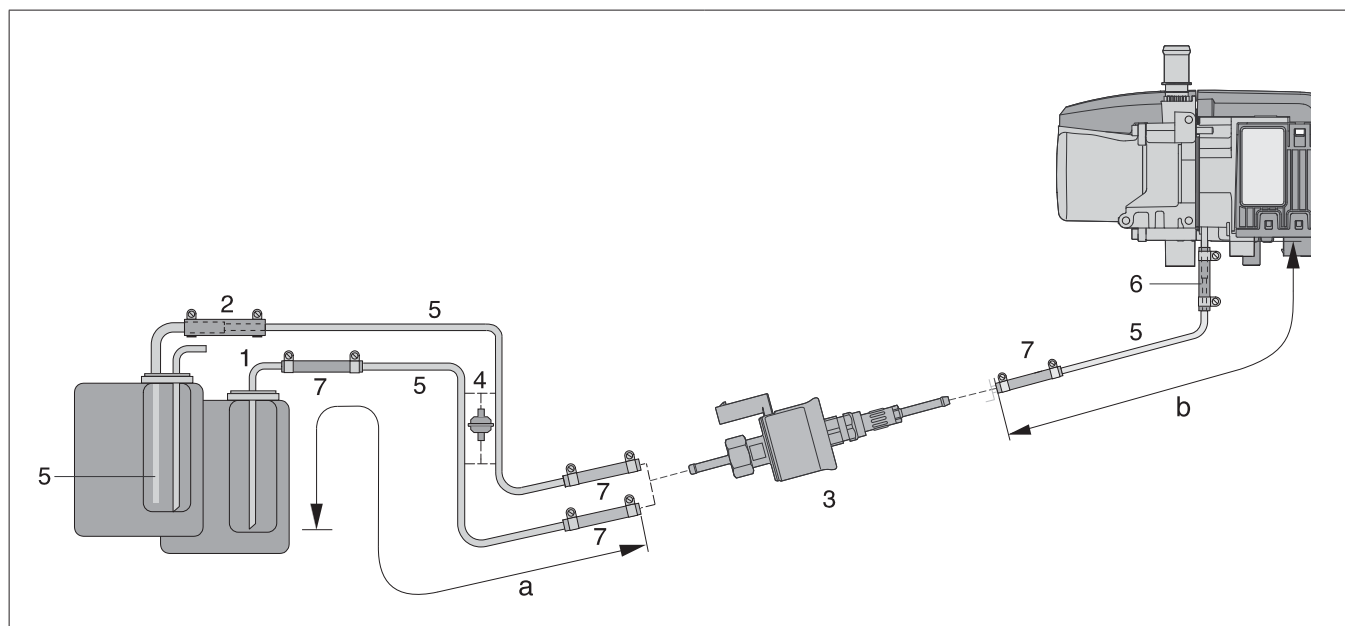


Bild 20

- | | |
|---|---|
| <p>1 Tankanschluss (di \varnothing 2 mm, da \varnothing 4 mm) – eingebaut in die fahrzeugeigene Tankarmatur</p> <p>2 Übergangsstück (\varnothing 7,5 / 3,5 mm) – angeschlossen an der fahrzeugeigenen Tankarmatur, an einem Stutzen \varnothing 8 mm, der zur Durchführung der Saugleitung (Kraftstoffrohr 4 x 1) bis kurz vor den Tankboden dient.</p> | <p>3 Dosierpumpe</p> <p>4 Kraftstofffilter – nur bei verschmutztem Kraftstoff erforderlich</p> <p>5 Kraftstoffrohr, 4 x 1 (di \varnothing 2 mm)</p> <p>6 Übergangsstück (\varnothing 4,5 / 3,5 mm)</p> <p>7 Kraftstoffschlauch 3,5 x 3 (di \varnothing 3,5 mm), ca. 50 mm lang</p> |
|---|---|

Zulässige Leitungslängen

Saugseite: a = max. 2 m

Druckseite: b = max. 6 m

Hinweis

Montagehinweise Kraftstoffversorgung, [siehe Bild 20](#)

- Pos. 4 und 5 nicht im Lieferumfang „Universal Einbausatz“ enthalten. Bestell-Nr. [siehe Seite 11](#).
- Kraftstoffrohr (Pos. 5) mit Übergangsstück (Pos. 6) am Heizgerät anschließen. Das Übergangsstück (Pos. 6) passt mit dem

Durchmesser 4,5 mm auf den Kraftstoffstutzen des Heizgerätes. Der kleinere Durchmesser 3,5 mm passt auf das Kraftstoffrohr.

- Das Übergangsstück, \varnothing 7,5 / 3,5 mm, (Pos. 2) mit zwei Schraub-schellen \varnothing 11 mm sichern (Anziehdrehmoment: $1^{+0,2}$ Nm).
- Beim Einbau eines Kraftstofffilters (Pos. 4) sind zwei Übergangsstücke \varnothing 5 / 3,5 erforderlich, Bestell-Nr. [siehe Seite 11](#).
- Beim Einbau Tankanschluss (Pos. 1) einen Mindestabstand von $5^{\pm 2}$ mm vom Steigrohrende bis zum Tankboden einhalten.

3.13.3 Kraftstoffentnahme bei Heizgeräten mit vordruckbeständiger Dosierpumpe bis 2,0 bar (Diesel)

Kraftstoffentnahme mit T-Stück aus der Kraftstoffrücklaufleitung vom Fahrzeugmotor zur Tankarmatur

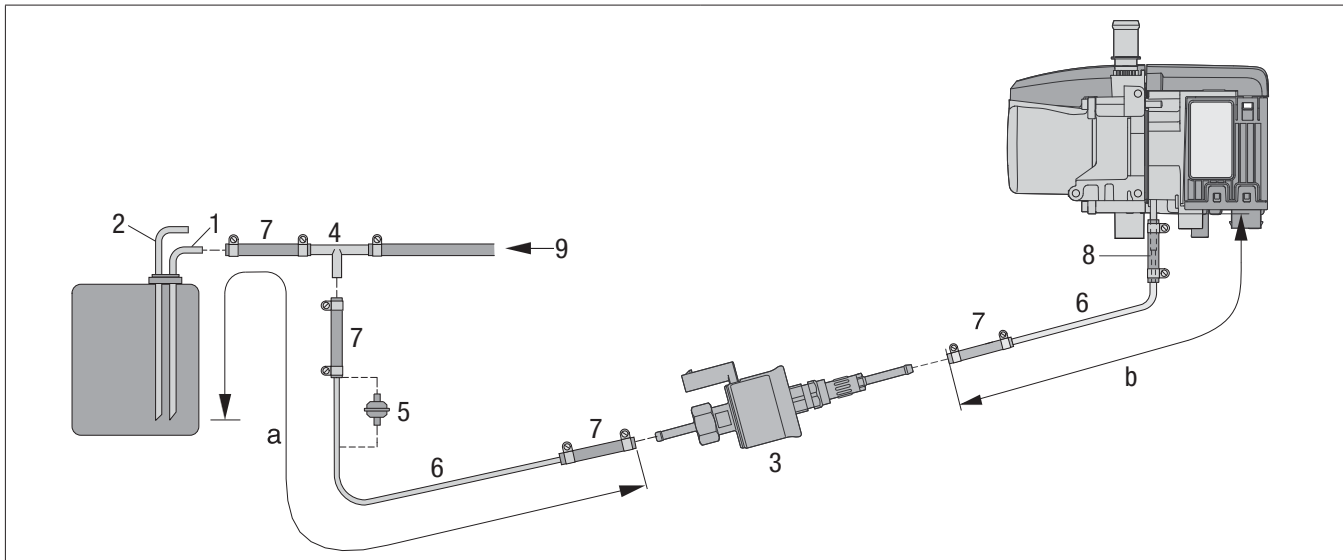


Bild 21

- 1 Kraftstoffrücklaufleitung von der fahrzeugeigenen Tankarmatur
- 2 Kraftstoffvorlaufleitung von der fahrzeugeigenen Tankarmatur
- 3 Dosierpumpe (vordruckbeständig bis 2,0 bar) gekennzeichnet mit einem grünen Typenschild
- 4 T-Stück

- 5 Kraftstofffilter – nur bei verschmutztem Kraftstoff erforderlich
- 6 Kraftstoffrohr, 4 x 1 (di = Ø 2 mm, blau)
- 7 Kraftstoffschlauch 3,5 x 3 (di Ø 3,5 mm), ca. 50 mm lang
- 8 Übergangsstück (Ø 4,5 / 3,5 mm)
- 9 vom Fahrzeugmotor zur Tankarmatur

Zulässige Leitungslängen

Saugseite: a = max. 2 m

Druckseite: b = max. 6 m

i Hinweis

- Pos. 4 und 5 nicht im Lieferumfang „Universal Einbausatz“ enthalten. Bestell-Nr. [siehe Seite 11](#).
- Kraftstoffrohr (Pos. 6) mit Übergangsstück (Pos. 8) am Heizgerät anschließen. Das Übergangsstück (Pos. 8) passt mit dem Durchmesser 4,5 mm auf den Kraftstoffstutzen des Heizgerätes. Der kleinere Durchmesser 3,5 mm passt auf das Kraftstoffrohr.
- Beim Einbau eines Kraftstofffilters (Pos. 5) sind zwei Übergangsstücke Ø 5 / 3,5 erforderlich, Bestell-Nr. [siehe Seite 11](#).
- Beim Einbau Tankanschluss (Pos. 1) einen Mindestabstand von 5±2 mm vom Steigrohrende bis zum Tankboden einhalten.
- Vor der Montage Druck in der Kraftstoffrücklaufleitung prüfen.

Zulässige Drücke:

→ bei Standarddosierpumpe: max. 0,2 bar

→ bei vordruckfähiger Dosierpumpe: max. 2,0 bar

- T-Stück immer in die Kraftstoffrücklaufleitung einsetzen.
- Das T-Stück und das Kunststoffrohr mit entsprechenden Kraftstoffschläuchen verbinden und mit Schlauchschellen sichern.
- Bei Druck in der Kraftstoffleitung über 2,0 bar bis max. 4,0 bar ist ein Druckminderer (Bestell-Nr. 22 1000 20 08 00) oder ein separater Tankanschluss zu verwenden.
- Bei Druck in der Kraftstoffleitung über 4,0 bar oder bei einem Rückschlagventil in der Rücklaufleitung (im Tank) muss ein separater Tankanschluss verwendet werden.
- Das Fahrzeug muss mit einem fast leeren Fahrzeugtank angeliefert werden.
- Nach dem Auftrennen der Kraftstoffrücklaufleitung muss bei stehendem Fahrzeugmotor durch Ansaugen geprüft werden, ob eine Kraftstoffentnahme ohne Luftblasen aus dem Fahrzeugtank gewährleistet ist. Somit ist sichergestellt, dass die Kraftstoffrücklaufleitung kurz vor dem Tankboden endet und kein Rückschlagventil eingebaut ist. Ist dies nicht zutreffend, muss mit einem separaten Tankanschluss bzw. mit einem Übergangsstück die Kraftstoffentnahme hergestellt werden.

⚠ Warnung!

Sicherheitshinweise zur Kraftstoffversorgung!

- Die Kraftstoffentnahme nach der fahrzeugeigenen Förderpumpe ist nicht zulässig.
- Bei Einsatz eines T-Stücks in ein Kunststoffrohr immer Stützhülsen in das Kunststoffrohr einsetzen.

3.13.4 Einbaulage des T-Stücks

Beim Einbau eines T-Stücks die gezeigten Einbaulagen einhalten, siehe Bild 22.

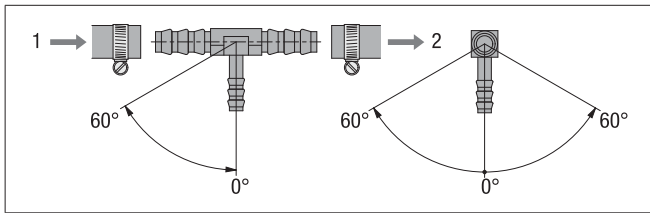


Bild 22

- 1 Durchflussrichtung – zum Kraftstofftank
- 2 Durchflussrichtung – vom Fahrzeugmotor

3.14 Dosierpumpe einbauen

i Hinweis

Einbauhinweise Dosierpumpe!

- Dosierpumpe immer mit der Druckseite nach oben steigend einbauen – Mindeststeigung 15°.
- Dosierpumpe und Filter nicht in der Nähe von Schalldämpfern und Abgasrohren montieren und somit vor unzulässiger Erwärmung schützen (Benzin max. 20 °C, Diesel max. 50 °C).
- Dosierpumpe immer mit der Druckseite nach oben steigend einbauen. Hierbei ist jede Einbaulage zwischen 15° und 90° zulässig.
- Bevorzugte Einbaulage: zwischen 15° und 35°, siehe Bild 21.

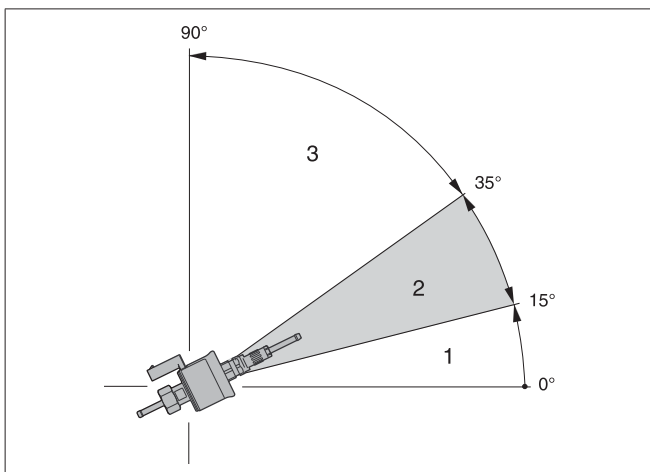


Bild 23

- 1 Einbaulage im Bereich 0° – 15° ist nicht zulässig
- 2 Bevorzugte Einbaulage im Bereich 15° – 35°
- 3 Einbaulage im Bereich 35° – 90° ist zulässig

3.14.1 Zulässige Saug- und Druckhöhe der Dosierpumpe

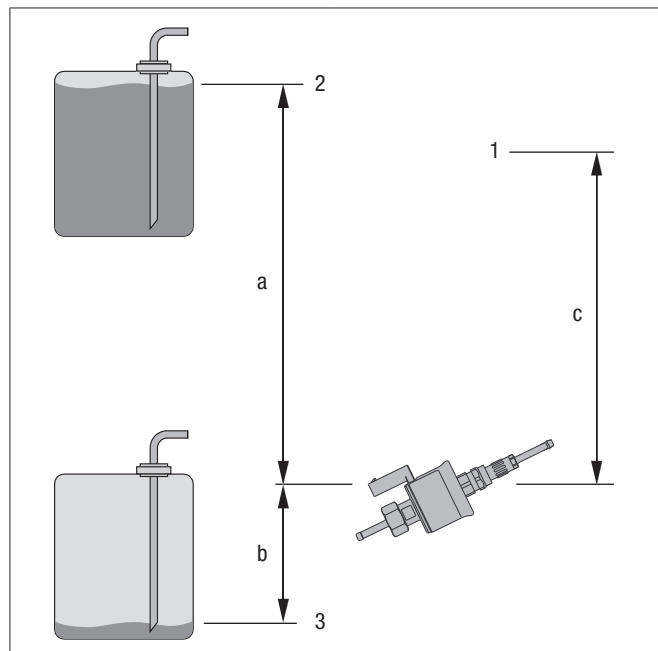


Bild 24

- 1 Anschluss am Heizgerät
- 2 max. Kraftstoffspiegel
- 3 min. Kraftstoffspiegel

Druckhöhe vom Fahrzeugtank zur Dosierpumpe:

a = max. 3000 mm

Saughöhe bei drucklosem Fahrzeugtank:

b = max. 500 mm bei Benzin
b = max. 1000 mm bei Diesel

Saughöhe bei einem Fahrzeugtank, in dem bei Entnahme Unterdruck entsteht (Ventil mit 0,03 bar im Tankverschluss):

b = max. 150 mm bei Benzin
b = max. 400 mm bei Diesel

Druckhöhe von der Dosierpumpe zum Heizgerät:

c = max. 2000 mm

i Hinweis

Nach der Montage der Dosierpumpe Tankentlüftung überprüfen.

3.15 Kraftstoffqualität für Benzin-Heizgeräte

Das Heizgerät verarbeitet problemlos handelsüblichen Kraftstoff, den Sie für Ihren Motor tanken. Handelsübliche, maximale Beimischung von Ethanol nach DIN 51600 und DIN EN 228.

i Hinweis

Die Heizgeräte B 4 E und B 5 E sind für den Betrieb mit Ethanolkraftstoff E85 nach DIN 15293 **nicht** zugelassen.

3.16 Kraftstoffqualität für Diesel-Heizgeräte

Das Heizgerät verarbeitet handelsüblichen Dieseldieselkraftstoff nach DIN EN 590 mit max. 30 % Biodieselanteil (FAME). Bei Lagerzeiten über 30 Tagen empfiehlt sich der Einsatz von FAME-freier Ware, da Alterungseffekte den Kraftstoff nachteilig verändern können, insbesondere hinsichtlich Fließigenschaften und Filtrierbarkeit.

In den Wintermonaten wird der Dieseldieselkraftstoff den tiefen Temperaturen von 0 °C bis –20 °C angepasst. Probleme können so nur bei extrem tiefen Außentemperaturen entstehen – wie beim Fahrzeugmotor auch – siehe hierzu die Vorschriften des Fahrzeugherstellers.

3.17 Heizölbetrieb mit Zusatztank

In Sonderfällen und bei Außentemperaturen über 0 °C kann das Heizgerät auch mit Heizöl EL nach DIN 51603 (aus einem Zusatztank) betrieben werden.

Wird das Heizgerät aus einem separaten Tank betrieben, sind folgende Regeln zu beachten:

- bei Außentemperaturen über 0 °C:
Dieseldieselkraftstoff nach DIN EN 590 oder Heizöl EL nach DIN 51603 verwenden;
- bei Außentemperaturen von 0 °C bis –20 °C:
Winterdieseldieselkraftstoff nach DIN EN 590 verwenden;
- bei Außentemperaturen von –20 °C bis –40 °C:
Arktik-Diesel bzw. Polar-Diesel verwenden.

i Hinweis

- Beimischungen von Altöl sind **nicht** zulässig!
- Kraftstoffleitungen und Dosierpumpe müssen nach einem Betrieb mit Winter- oder Kältdiesel durch einen 15-Minuten-Betrieb des Heizgerätes mit Standard-Dieseldieselkraftstoff befüllt werden!
- Die Heizgeräte D 4 E und D 5 E sind für den Betrieb mit Biodiesel nach DIN EN 14214 **nicht** zugelassen.

4 Betrieb und Funktion

4.1 Betriebsanleitung

Das Heizgerät wird über ein Bedienelement gesteuert. Dem Bedienelement liegt eine ausführliche Dokumentation / CD für die Bedienung bei.

i Hinweis

Die Dokumentation / CD wird dem Endwanwender von der Fachwerkstatt oder dem Montagebetrieb ausgehändigt.

4.1.1 Erstinbetriebnahme des Heizgerätes

i Hinweis

Bei der Erstinbetriebnahme des Heizgerätes kann es zu einer leichten Qualm- und/oder Geruchsentwicklung kommen. Dies ist in den ersten Betriebsminuten völlig normal und kein Anzeichen für eine Fehlfunktion des Heizgerätes.

Folgende Punkte sind bei der **Erstinbetriebnahme** von der Einbauwerkstatt zu prüfen.

- Nach dem Einbau des Heizgerätes den Kühlwasserkreislauf und das gesamte Kraftstoffversorgungssystem sorgfältig entlüften. Hierzu die Vorschriften des Fahrzeugherstellers beachten.
- Vor dem Probelauf den Kühlwasserkreislauf öffnen (Temperaturregler auf „WARM“ stellen).
- Während des Heizgerät-Probelaufs sämtliche Wasser- und Kraftstoffanschlüsse auf Dichtheit und festen Sitz prüfen.
- Sollte das Heizgerät im Betrieb auf Störung gehen, mit Hilfe einer Diagnoseeinrichtung die Ursache der Störung feststellen und beheben.

4.1.2 Sicherheitsprüfung nach der Sommerpause

- Nach längerer Betriebspause (Sommermonate) alle Bauteile auf festen Sitz prüfen (ggf. Schrauben nachziehen).
- Kraftstoffsystem durch Sichtprüfung auf Dichtheit prüfen.

4.1.3 Vor dem Einschalten


Vor dem Einschalten bzw. Vorprogrammieren des Heizbetriebs den Heizungsregler im Fahrzeug auf „WARM“ (Maximalstellung) und das Gebläse auf „langsame Stufe“ (geringer Stromverbrauch) einstellen. Bei Fahrzeugen mit Heizungsautomatik vor dem Ausschalten der Zündung den Heizungsregler auf „MAX.“ und die gewünschte Klappenstellung auf „OFFEN“ einstellen.

4.1.4 Standlüften

Standlüften bedeutet: die mögliche Ansteuerung des Fahrzeuggebläses direkt über das Bedienelement oder – noch zweckmäßiger – über die Funkfernbedienung unter Umgehung des Heizbetriebs, um den in der Sommerzeit oftmals stark aufgeheizten Fahrzeuginnenraum kurz vor Abfahrt mit Frischluft zu belüften.

4.2 Funktionsbeschreibung

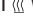
4.2.1 Einschalten

Mit dem Einschalten erscheint im Bedienelement das Symbol  bzw. die Betriebsanzeige leuchtet.

4.2.2 Heizbetrieb

- Die Wasserpumpe läuft an und nach einem fest vorgegebenen Ablauf werden Verbrennungsluftgebläse, Glühstift und Dosierpumpe gestartet.
- Hat sich in der Brennkammer eine stabile Flamme gebildet, wird der Glühstift abgeschaltet.
- Je nach Wärmebedarf regelt das Heizgerät stufenlos zwischen den drei Heizleistungen: MAX – MIN – AUS (Regelpause). Dabei sind die Temperaturschwellen fest im elektronischen Steuergerät einprogrammiert.

Das Heizgerät startet bei kalter Kühlflüssigkeit in der Regelstufe „Max“. Steigt die Wassertemperatur bis auf 75 °C an (Wasseraustrittstemperatur des Heizgerätes), regelt das Heizgerät die Heizleistung stufenlos je nach abgeführter Wärme (Wärmebedarf), um die Wasseraustrittstemperatur konstant auf 75 °C zu halten. Dabei stellt das Heizgerät exakt die erforderliche Heizleistung bereit, wenn diese zwischen den Regelstufen „MAX“ und „MIN“ liegt.

- Ist die Heizleistung des Heizgerätes in der Regelstufe „MIN“ größer als die abgeführte Wärme (Wärmebedarf) und die Wassertemperatur steigt auf 85 °C an, regelt das Heizgerät in die Regelstufe „AUS“ (Regelpause) und startet anschließend den Nachlauf.
 - Ist in der Regelpause die Wassertemperatur auf 70 °C abgekühlt, erfolgt ein Regelstart in der Regelstufe „MIN“. Das Heizgerät regelt nun wieder die Heizleistung stufenlos je nach abgeführter Wärme zwischen den Regelstufen „MAX“ und „MIN“.
- In der Regelpause ist die Wasserpumpe weiter in Betrieb, und im Bedienelement wird das Einschalt-Symbol  weiterhin angezeigt.

4.2.3 Restwärmebetrieb

In diesem Betriebsmodus nutzt das Heizsystem die Restwärme im Kühlwasserkreislauf des warmen Motors und verteilt erwärmte Luft im Fahrzeuginnenraum. In diesem Betriebsmodus sind nur Wasserpumpe und Gebläse in Betrieb.

Hinweis

Die Funktion Restwärmebetrieb ist in Verbindung mit dem Bedienelement EasyStart Pro möglich.

4.2.4 Standheizbetrieb nach längerem Stillstand

Nach längerem Stillstand (z. B. Sommerpause) wird empfohlen, das Heizgerät einmal bei laufendem, kaltem Fahrzeugmotor einzuschalten. Die leeren Kraftstoffleitungen werden schnell befüllt, somit kann der nächste Start des Heizgerätes (Standheizbetrieb) problemlos erfolgen.

4.2.5 Heizbetrieb in Höhenlagen

Bei Heizbetrieb in Höhenlagen bitte beachten:

- Heizbetrieb in Höhenlage bis 1500 m:
 - Uneingeschränkter Heizbetrieb möglich.
- Heizbetrieb in Höhenlage über 1500 m – 3000 m:
 - Bei kurzzeitigem Aufenthalt (z. B. Passüberquerung oder Rast) ist der Heizbetrieb grundsätzlich möglich.
 - Bei längerem Aufenthalt z. B. Wintercamping kann ein störungsfreier Heizbetrieb nicht gewährleistet werden.

Hinweis

Bei Verwendung des Bedienelements EasyStart Pro ist es möglich, die Höhenanpassung für das angesteuerte Heizgerät manuell vorzunehmen. Siehe Bedienungsanleitung EasyStart Pro.

4.3 Steuer- und Sicherheitseinrichtungen

- Zündet das Benzin-Heizgerät nach dem Einschalten innerhalb 105 Sekunden (Diesel-Heizgerät : 70 Sekunden) nicht, wird der Start wiederholt. Zündet das Heizgerät nach einem Startversuch innerhalb der vorgegebenen Sicherheitszeit (240 Sekunden) nicht, erfolgt eine Störabschaltung. Nach einer unzulässigen Anzahl von erfolglosen Startversuchen erfolgt die Verriegelung des Steuergerätes*).
- Geht die Flamme während des Betriebs von selbst aus, erfolgt ein Neustart. Zündet das Heizgerät nicht oder es zündet, geht aber innerhalb 10 Min. wieder aus, erfolgt eine Störabschaltung. Durch kurzes Aus- und Einschalten (Heizgerät EIN / AUS) kann die Störabschaltung aufgehoben werden.
- Bei Überhitzung (z. B. Wassermangel, schlecht entlüfteter Kühlflüssigkeitskreislauf) spricht der Überhitzungsfühler an. Die Kraftstoffzufuhr wird unterbrochen, und es erfolgt eine Störabschaltung. Nachdem die Überhitzungsursache beseitigt ist, kann das Heizgerät durch Aus- und Einschalten (Heizgerät EIN / AUS) wieder gestartet werden. Voraussetzung: das Heizgerät ist ausreichend abgekühlt (Wassertemperatur < 70 °C). Nach max. 10 Überhitzungs-Abschaltungen erfolgt die Verriegelung des Steuergerätes*.
- Wird die untere bzw. obere Spannungsgrenze erreicht, erfolgt eine Störabschaltung.
- Bei defektem Glühstift oder unterbrochener elektrischer Leitung zur Dosierpumpe läuft das Heizgerät nicht an.
- Die Drehzahl des Gebläsemotors wird kontinuierlich überwacht. Läuft der Gebläsemotor nicht an, ist er blockiert, oder fällt die Drehzahl unter 40 % der Solldrehzahl, erfolgt nach 60 Sekunden eine Störabschaltung.

Hinweis

Aus- und Wiedereinschalten nicht öfter als 2mal wiederholen.

- * Die Aufhebung der Verriegelung bzw. das Auslesen des Fehlerspeichers ist möglich:
- mit dem Bedienelement EasyStart Pro.

- mit der Diagnosetool EasyScan.
- mit der Bediensoftware EasyStart Web

Zur Bedienung und Fehlerliste siehe in der „Störungssuche und Reparaturanleitung“ des Heizgerätes bzw. in der „Einbauanleitung PLUS – EasyStart / Höhenkit, Sonderfunktionen und Diagnose“.

Notabschaltung – NOT-AUS
 Ist während des Betriebs eine Notabschaltung – NOT-AUS – erforderlich, bitte folgende Schritte ausführen:

- Heizgerät am Bedienelement ausschalten oder
- Sicherung ziehen oder
- Heizgerät von der Batterie trennen.

5 Elektrik

5.1 Verdrahtung des Heizgerätes



Warnung!

Sicherheitshinweise für die Verdrahtung des Heizgerätes!

Heizgerät gemäß den EMV-Richtlinien elektrisch anschließen. Durch nicht fachgerechte Eingriffe kann die EMV beeinflusst werden, aus diesem Grund folgende Hinweise beachten:

- Bei elektrischen Leitungen darauf achten, dass deren Isolation nicht beschädigt wird.
- Vermeiden von: Durchscheuern, Abknicken, Einklemmen oder Wärmeeinwirkung.
- Bei wasserdichten Steckern nicht belegte Steckerkammern mit Blindstopfen schmutz- und wasserdicht verschließen.
- Elektrische Steck- und Masseverbindungen korrosionsfrei und fest montieren.
- Steck- und Masseverbindungen außerhalb des Innenraumes mit Kontaktschutzfett einfetten.

i Hinweis

- Elektrische Leitungen und Bauteile so im Fahrzeug anordnen, dass ihre einwandfreie Funktion unter normalen Betriebsbedingungen nicht beeinträchtigt wird (z.B. durch Hitzeeinwirkung, Feuchtigkeit u.Ä.).
- Vorgegebene Leitungslängen und Leitungsquerschnitte der Plusleitung 4² und der Minusleitung 2,5² zwischen Batterie und Heizgerät einhalten. Dadurch wird der maximal zulässige Spannungsverlust in den Leitungen von 0,5 V bei 12 V Nennspannung nicht überschritten.
- Bei Verlängerung der Leitung (Pluskabel + Minuskabel) bis 6 m muss der nächsthöhere Leitungsquerschnitt gewählt werden.
- Ist der Anschluss der Plusleitung am Sicherungskasten (z. B. Klemme 30) vorgesehen, muss auch die fahrzeugeigene Leitung von der Batterie zum Sicherungskasten in die Berechnung der Gesamtleitungslänge einbezogen und ggf. neu dimensioniert werden.
- Ungenutzte Leitungsenden isolieren.

- Das Relais 12 V (-K1, von Kl. 30 nach Kl. 87a) hat eine maximale Stromtragfähigkeit von 40 A, d.h. der Wert der fahrzeugeigenen Gebläsesicherung darf nicht mehr als 40 A betragen. Schaltplan [siehe Seite 32](#).

5.2 Teileliste für Schaltplan Heizgerät und Leitungsbaum, Normal- und ADR-Ausführung

- A10 Steuergerät Hydronic S3 Economy 12 V
- A30 Sicherungshalter 3-polig
- B5 Flammfühler
- B10 WAF
- B11 WEF
- F1 Sicherung Heizgerät
- F2 Sicherung Bedienelement
- F3 Sicherung Gebläserelais
- K1 Gebläserelais
- M3 Brennermotor
- W1 Kabelstrang Wasserpumpe
- W2 Kabelstrang Dosierpumpe
- M10 Wasserpumpe
- R1 Abschlusswiderstand I
- R2 Abschlusswiderstand II
- R3 Abschlusswiderstand Stichleitung
- X1 Ringkabelschuh
- XB1 Buchsengehäuse Spannungsversorgung Heizgerät
- XB2 Buchsengehäuse Signale Heizgerät
- XB3 Buchsengehäuse Wasserpumpe Heizgerät
- XB6/1 Buchsengehäuse EasyScan
- XB6/3 Buchsengehäuse EasyFan
- XB6/4 Buchsengehäuse Bedienelement
- XB7 Relais-Sockel
- XB8/1 Buchsengehäuse Steckverbindung Dosierpumpe
- XB8/2 Buchsengehäuse Wasserpumpe
- XS6/1 Gegenstecker mit Abschlusswiderstand
- XS8 Steckergehäuse Steckverbindung Dosierpumpe
- Y1 Brennstoffdosierpumpe

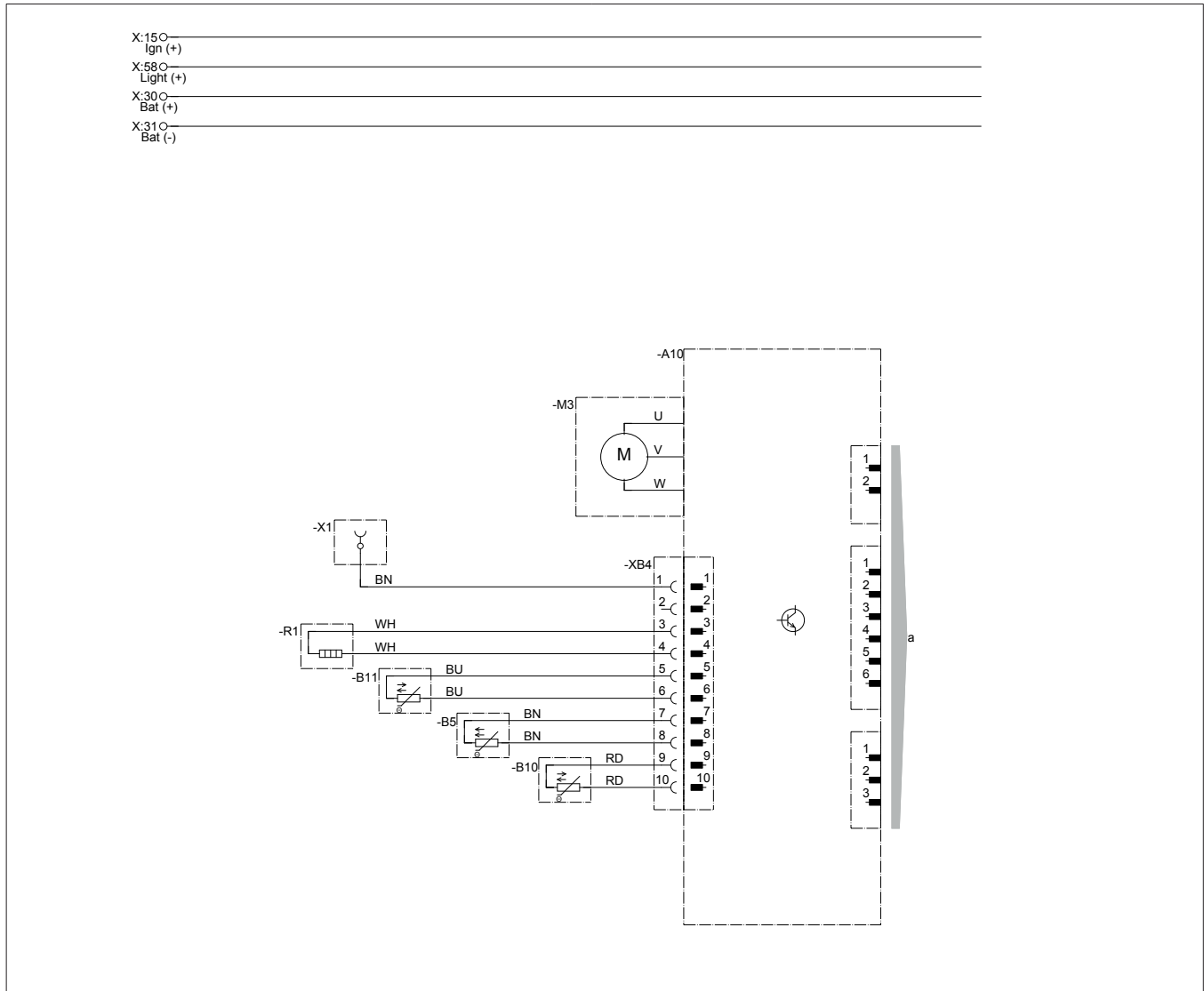
- a zum Heizgerät
- b Ansteuerung Fahrzeuggebläse
- c zum Bedienelement
- x nicht benötigte Leitungen isolieren und zurückbinden

Kabelfarben

RD	rot	GR	grau	BK	schwarz
BU	blau	YE	gelb	GN	grün
WH	weiß	VT	violett	BN	braun

5.3 Schaltpläne Heizgerät

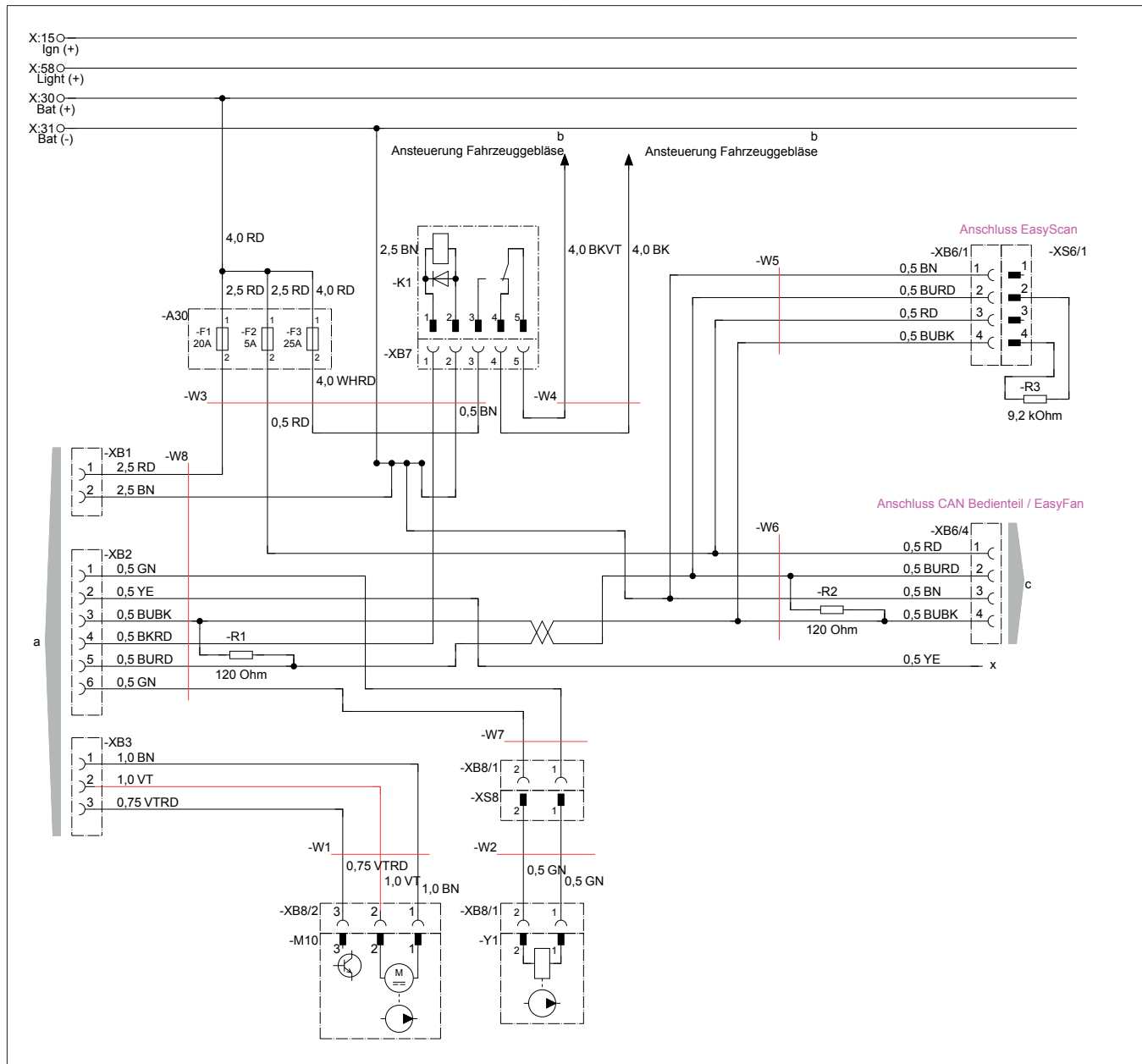
5.3.1 Heizgerät



Teilleiste [siehe Seite 31](#)

25.2691.00.9601.0A

5.3.2 Leitungsbaum

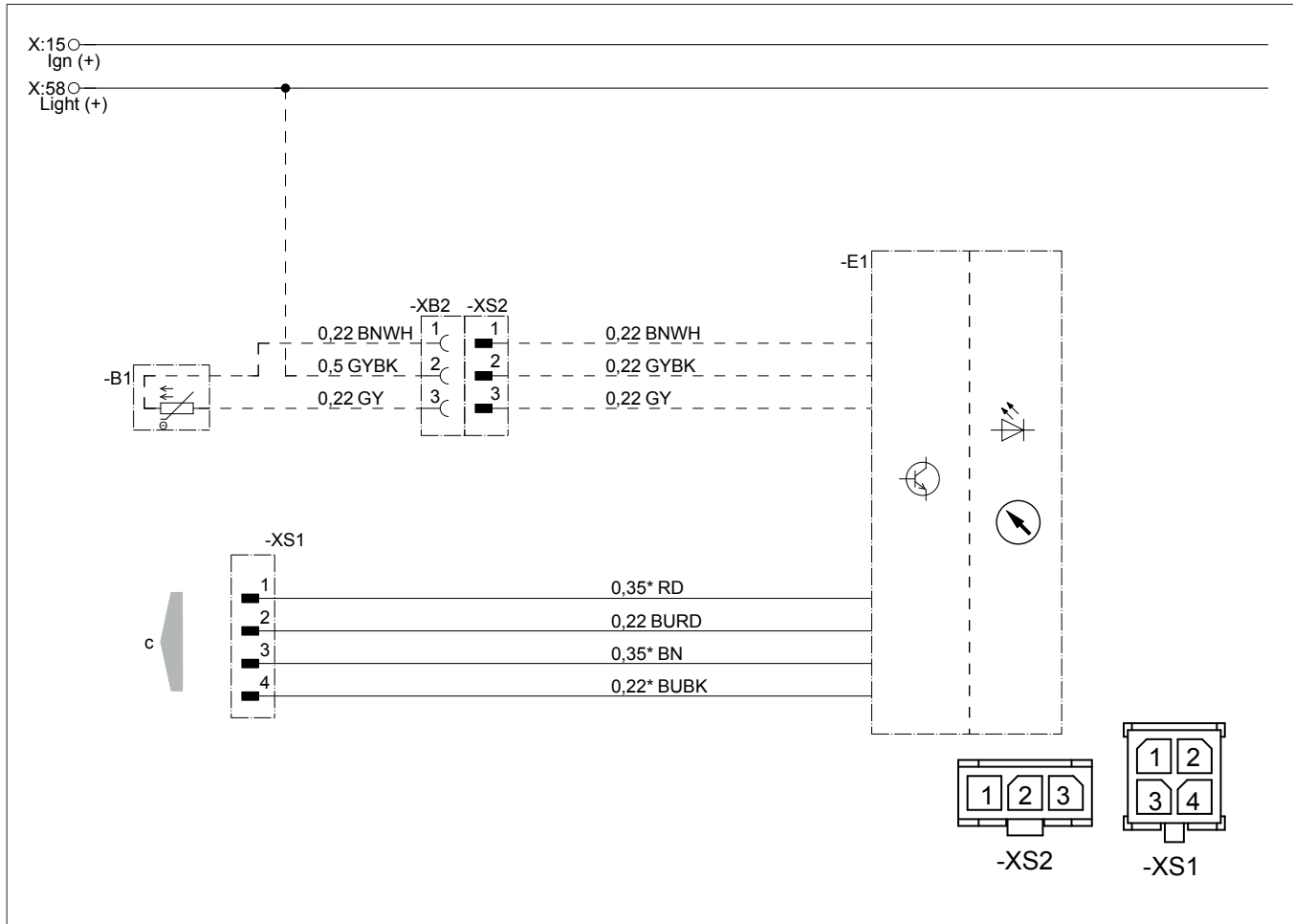


Teilleiste [siehe Seite 31](#)

25.2691.00.9602.0A

5.4 Schaltpläne Bedienelemente

5.4.1 EasyStart Pro



22 1000 34 97 22

Teileliste

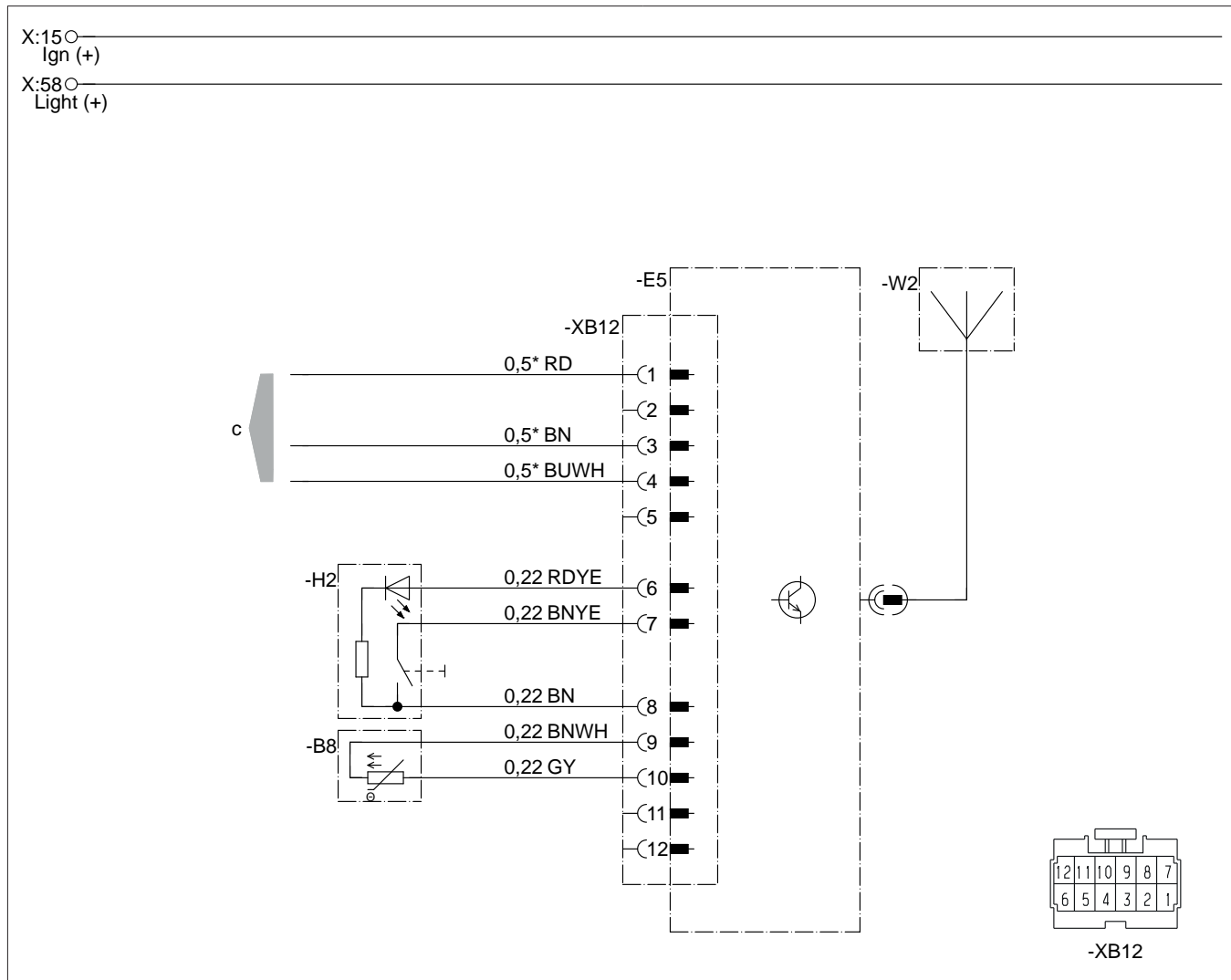
- B1 Fühler Raumtemperatur
- E1 EasyStart Pro
- c zum Leitungsbaum Heizgerät

Stecker- und Buchsengehäuse sind von der Leitungseintrittseite dargestellt.

i Hinweis

Weitere Schaltpläne für die EasyStart Pro sind in der Einbauanleitung Plus abgedruckt, diese steht im Service Portal zur Ansicht und zum Download bereit.

5.4.2 EasyStart Remote+



22 1000 34 97 22

Teilleiste

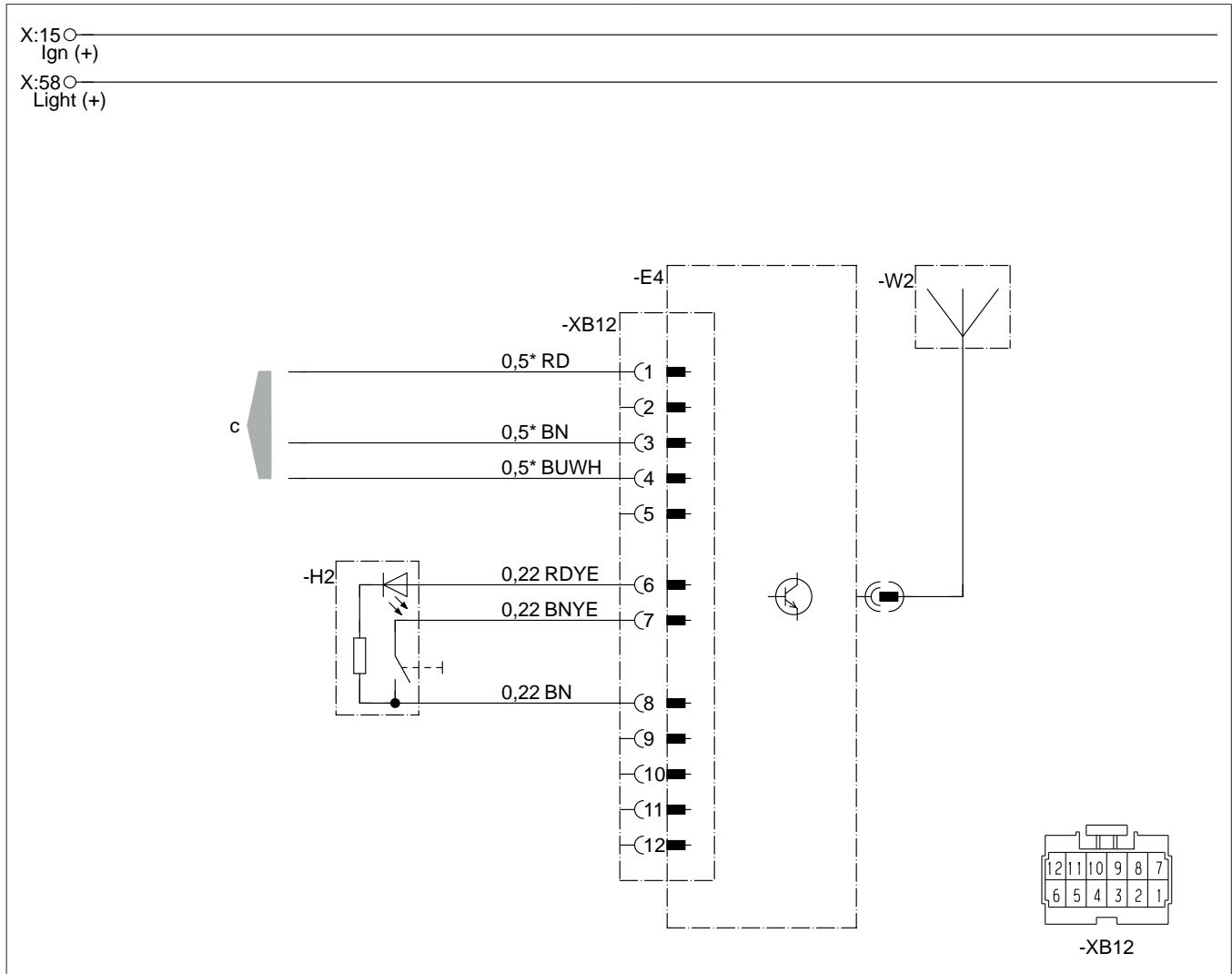
- B8 Fühler Raumtemperatur
- E5 Stationärteil EasyStart Remote+
- H2 Taster
- W2 Antenne
- c zum Leitungsbaum

Stecker- und Buchsengehäuse sind von der Leitungseintrittseite dargestellt.

i Hinweis

Weitere Schaltpläne für die EasyStart Remote+ sind in der Einbauanleitung Plus abgedruckt, diese steht im Service Portal zur Ansicht und zum Download bereit.

5.4.3 EasyStart Remote



22 1000 34 97 33

Teilleiste

- E4 Stationärteil EasyStart Remote
- H2 Taster
- W2 Antenne
- c zum Leitungsbaum

Stecker- und Buchsengehäuse sind von der Leitungseintrittseite dargestellt.

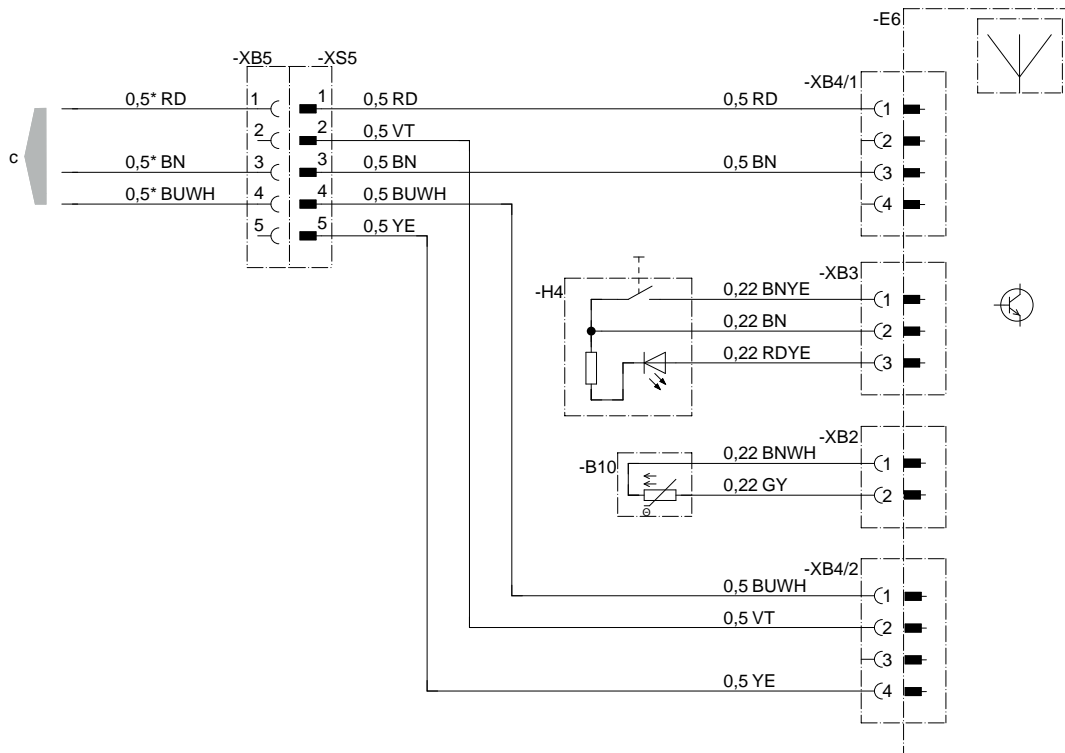
i Hinweis

Weitere Schaltpläne für die EasyStart Remote+ sind in der Einbauanleitung Plus abgedruckt. Diese steht im Service Portal zur Ansicht und zum Download bereit.

5.4.4 EasyStart Web

X:15  Ign (+)

X:58  Light (+)



* Hydronic MII 0,75

Teileliste

- B10 Fühler Innenraumtemperatur EasyStart Web
- E6 Funkfernbedienung EasyStart Web
- H4 Taster EasyStart Web
- c zum Heizgerät

22.1000.34.9719

Kabelfarben

RD	rot	GR	grau	BK	schwarz	WH	weiß	VT	violett
BU	blau	YE	gelb	GN	grün	OR	orange	BN	braun

6 Störung / Wartung / Service

6.1 Störungsbehebung

Bei Störungen zunächst folgende Punkte prüfen:

- Startet das Heizgerät nach dem Einschalten nicht:
 - Heizgerät aus- und wieder einschalten.
- Startet das Heizgerät weiterhin nicht, prüfen ob:
 - Kraftstoff im Tank?
 - Sicherungen in Ordnung?
 - Elektrische Leitungen, Verbindungen, Anschlüsse in Ordnung?
 - Verbrennungsluftführung oder Abgasführung verdämmt?

Hinweis

Immer auf ausreichend Kraftstoff im Tank achten, da das Heizgerät bei Betrieb ohne Kraftstoff auf Störung geht und verriegelt.

Sollte das Heizgerät auch nach Prüfung der oben beschriebenen Punkte gestört bleiben oder eine sonstige Fehlfunktion am Heizgerät auftreten, wenden Sie sich bitte

- bei einem Einbau ab Werk an Ihre Vertragswerkstatt.
- bei einem nachträglichen Einbau an Ihre Einbauwerkstatt.

Hinweis

Bitte beachten Sie, dass Gewährleistungsansprüche erlöschen können, wenn das Heizgerät von fremder Seite oder durch den Einbau von Teilen fremder Herkunft verändert wurde oder wird.

6.2 Wartungshinweise

Vor der Heizperiode mit dem Heizgerät einen Probelauf durchführen. Entwickelt sich länger anhaltend starker Rauch oder treten ungewöhnliche Brenngeräusche bzw. deutlicher Geruch nach Kraftstoff oder überhitzten elektrischen / elektronischen Bauteilen auf, muss das Heizgerät abgeschaltet und durch Entfernen der Sicherung außer Betrieb gesetzt werden. Neuinbetriebnahme in diesem Fall erst nach erfolgter Prüfung durch auf Eberspächer-Heizgeräte geschultes Fachpersonal.

Hinweis

Die Öffnungen der Verbrennungsluftführung und der Abgasführung sind nach längeren Stillstand zu prüfen und ggf. zu reinigen!

6.3 Service

Technischer Support

Haben Sie technische Fragen oder Probleme mit dem Heizgerät, dem Bedienelement oder der Bediensoftware, wenden Sie sich bitte an folgende Service-Adresse: support-DE@eberspaecher.com

In Österreich wenden Sie sich an:
support-AT@eberspaecher.com

In der Schweiz wenden Sie sich an:
support-CH-DE@eberspaecher.com

7 Umwelt

7.1 Zertifizierung

Die hohe Qualität der Eberspächer Produkte ist der Schlüssel zu unserem Erfolg. Um diese Qualität zu garantieren, haben wir im Sinne des Qualitätsmanagement (QM) alle Arbeitsprozesse im Unternehmen organisiert. Gleichwohl betreiben wir eine Vielzahl an Aktivitäten für eine kontinuierliche Verbesserung der Produktqualität, um mit den ebenso ständig wachsenden Anforderungen der Kunden Schritt zu halten.

Was für eine Sicherstellung der Qualität erforderlich ist, wird in internationalen Normen festgelegt. Diese Qualität ist in einem umfassenden Sinne zu betrachten. Sie betrifft Produkte, Abläufe und Kunden-Lieferanten-Beziehungen. Offiziell zugelassene Gutachter bewerten das System und die entsprechende Zertifizierungsgesellschaft vergibt ein Zertifikat.

Die Fa. Eberspächer hat sich für folgende Standards qualifiziert:
Qualitätsmanagement gemäß

DIN EN ISO 9001:2008 und ISO/TS 16949:2009

Umweltmanagementsystem gemäß

DIN EN ISO 14001:2004

7.2 Entsorgung

7.2.1 Entsorgen von Materialien

Altgeräte, defekte Bauteile und Verpackungsmaterial sind durchweg sortenrein trennbar, so dass bei Bedarf alle Teile umweltfreundlich entsorgt bzw. ihrer werkstofflichen Wiederverwendung zugeführt werden können.

Elektromotoren, Steuergeräte und Sensoren (z. B. Temperaturfühler) gelten als „Elektroschrott“.

7.2.2 Zerlegen des Heizgerätes

Das Zerlegen des Heizgerätes erfolgt gemäß den Reparaturschritten der aktuellen Störsuche / Reparaturanleitung.

7.2.3 Verpackung

Die Verpackung des Heizgerätes kann für einen eventuellen Rückversand aufbewahrt werden.

7.3 EU-Konformitätserklärung

Hiermit erklären wir, dass das Heizgerät in der von uns in Verkehr gebrachten Ausführung den zutreffenden Bestimmungen folgender EG-Richtlinien entspricht.

EG-Richtlinie 2014/30/EU



Unter www.eberspaecher.com kann im Downloadcenter die vollständige Konformitätserklärung eingesehen und heruntergeladen werden.

Eberspächer Climate Control
Systems GmbH & Co. KG
Eberspächerstraße 24
73730 Esslingen
Germany
info@eberspaecher.com
www.eberspaecher.com

